

# mobIMASTER®

12 V~DC • 24 V~DC • 230 V~AC



## Содержание

1.	Применение	2
2.	Технические данные и оснащение	2
3.	Работа	4
4.	Оснащение транспортных средств	5
5.	Инструктаж водителя	5
6.	Транспортировка и хранение	5
7.	Необходимые документы для транспортировки	6
8.	Общие меры безопасности	6
9.	Проверка	6
10.	mobiMASTER® в качестве стационарного резервуара	7
11.	Гарантия	7
12.	Схема составных частей	8
13.	Отчеты по проверке и работе	10
14.	Отчет по неисправностям и ремонтам прибора mobiMASTER®	11
15.	Сертификат ДОПОГ	12

## 1. Применение

mobiMASTER® это мобильный топливный резервуар объемом 450 л, который позволяет поставку и заправку топлива. Резервуар для топлива выполняет требования ДОПОГ - Европейского Соглашения о перевозке опасных грузов по дорогам от 01.01.2005 (ADR 2005).

## 2. Технические данные и оснащение

<b>Емкость резервуара (л)</b>	<b>450</b>
Материал корпуса	LLDPE
Материал крышки	LLDPE
Толщина стенки (мм)	7
Цвет емкости	Черный, RAL 7021
Цвет крышки	Красный, RAL 3020
UN-допуск	un 31H2/Z/..../D/BAM 12992-ARES/0/601
Размеры ДхШхВ (мм)	1200 x 800 x 912
Пустой вес (кг)	56,5
Примечание: mobiMASTER® это зарегистрированная торговая марка фирмы ARES Rotomould Technologies	

табл. 2-1: Технические данные

## Спецификация:

- Одностенный резервуар
- Возможно перемещение под нагрузкой
- Устойчив к диффузии
- Устойчив к ультрафиолету
- 2" заливная горловина с крышкой
- Указатель уровня
- Вентиль для проветривания
- Закрываемая крышка

## Пригоден для:

- Газойль и дизельное топливо

## Особенности:

- Возможно перемещение вилочным погрузчиком
- Все резьбовые соединения с латунными вкладками
- Общеевропейский сертификат ADR (ДОПОГ) по перемещению опасных грузов по дорогам
- Обозначения согласно предписаниям ДОПОГ:


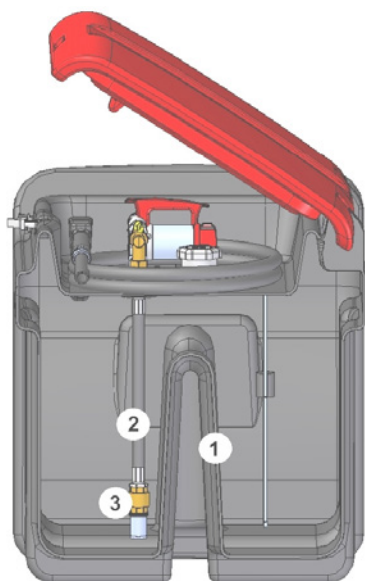
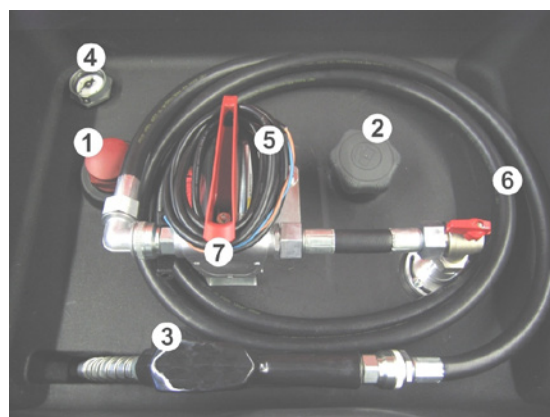
	31H2 / Z / □□□□ CZ / IMET 1427 / 0
Capacity at 20° : 465 l      Tare mass : 56 kg	
Test pressure : 50 kPa	
Date of last leakproofness test:	□□ □□
Date of last inspection :	□□ □□
Serial number of manufacturer:	□□□□□□

Рис. 1-2: Сертификат

**Оснастка резервуаров:**



- 1 Разделительная стенка
- 2 заборный шланг
- 3 Обратный клапан



- 1 Вентиль проветривания
- 2 Заливная горловина
- 3 Автомат. раздаточный пистолет
- 4 Указатель уровня
- 5 Кабель
- 6 Раздаточный шланг
- 7 Насос

Рис. 2-2: Различные виды резервуара, оснащение в зависимости от варианта

### 3. Работа

Мобильный резервуар для топлива спроектирован и изготовлен таким образом, чтобы он был максимально прочен, надежен и требовал минимум обслуживания.

После поставки резервуар необходимо проверить на полноту комплектации и отсутствие внешних повреждений. После установки насосного оборудования, если оно отсутствует, и заполнения дизельным топливом, резервуар готов к работе.

В связи с типом залитой жидкости и связанной с ней опасностью для окружающей среды необходимо следовать следующим предписаниям:

- Резервуар необходимо заполнять только через герметичное соединение на наружном резьбовом штуцере 2". Переполнение резервуара не допускается!
- Чтобы предотвратить загрязнение и повреждение насосной системы, в резервуаре нельзя хранить загрязненное топливо!
- До ввода в эксплуатацию необходимо прочитать руководство по эксплуатации насоса и следовать ему.
- Заполнение резервуара и раздача топлива может производиться только в присутствии уполномоченного сотрудника.
- При транспортировке и хранении резервуара не должно происходить повреждений резервуара. Оснащение резервуара необходимо всегда поддерживать в работоспособном состоянии.
- Фильтр на заборном шланге при малой производительности насоса необходимо время от времени чистить.
- Прибор необходимо защищать от воздействия не уполномоченных лиц.
- Любые переделки конструкции, оснащения и предназначения прибора запрещено проводить без согласования с производителем.

- Если резервуар или часть его оснащения повреждены, то прибор необходимо вывести из эксплуатации, до устранения неисправности. Если устанавливается нарушение герметичности резервуара, то топливо необходимо перекачать в другую емкость. О случившемся необходимо проинформировать поставщика.

## 4. Оснащение транспортных средств

Каждое транспортное средство, которое должно соответствовать требованиям других предписаний, должно иметь следующее оснащение:

- Крепежные ремни для фиксации и предохранения резервуара во время транспортировки.
- мин. один переносной 2 кг. огнетушитель снабженный пломбой, знаком соответствия предписанным нормам и сроком действия (месяц и год).
- Противооткатный башмак, минимум один на транспортное средство, его величина должна соответствовать весу транспортного средства и диаметру колеса.
- Два переносных предупредительных знака (например отражающий предупредительный конус или треугольник или оранжевый проблесковый маячок с собственным питанием).
- соответствующие предупреждающие жакеты или предупреждающая одежда (например в соответствии с EN 471) для каждого сотрудника транспортного средства.
- Ручной фонарь

## 5. Инструктаж водителя

Водитель транспортного средства должен быть проинструктирован по мерам обращения с опасным грузом согласно действующих предписаний.

Для перевозки дизельного топлива, газойля и биодизеля не требуется дополнительного обучения водителя.

При транспортировке и хранении резервуаров с топливом нельзя допустить никаких поврежденных резервуаров. Оснастку резервуаров всегда необходимо держать в рабочем состоянии.

## 6. Транспортировка и хранение

Резервуар необходимо транспортировать с предназначенными для этого и специально обозначенными транспортными средствами согласно предписаниям ADR.

Транспортная площадка должна быть ровной и без острых углов.

Заполненный резервуар может перегружаться только погрузчиком или краном с правильно закрепленными тросами. Для подъема и передвижение прибора нельзя использовать другие приспособления, не предназначенные для этого.

Перемещение толканием или перекаткой резервуара запрещено.

Транспортировка может проводиться только при отключенном электропитании, закрытых вентилях и штуцерах, и собранных в бухту шлангах и кабелях.

В транспортных средствах, перевозящих опасные грузы, кроме персонала этих транспортных средств не должно находиться никаких пассажиров.

Персонал транспортного средства должен быть ознакомлен с правилами пожаротушения.

Посадка на транспортное средство с осветительными приборами с открытым огнем запрещена. Кроме того применяемые осветительные приборы не должны иметь металлических поверхностей, которые могут вызвать искру. При заправке запрещено курение в транспортном средстве и вблизи его.

Двигатель при заполнении резервуара и при его опустошении необходимо выключить, если он не требуется для работы насосов или других устройств погрузки-разгрузки, если это разрешается предписаниями страны, где находится транспортное средство.

Водитель транспортного средства при возникновении опасности может покинуть транспортное средство только после того как он поставит транспортное средство на ручной тормоз.

Транспортное средство, перевозящее опасные грузы, может иметь не более одного прицепа.

## **7. Необходимые документы для транспортировки**

Кроме документов, требуемых другими предписаниями, в транспортном средстве должны находиться следующие документы:

- Транспортная накладная
- Руководство по эксплуатации резервуара в письменном виде

Руководства по эксплуатации должны находиться в кабине водителя и быть легкодоступными. Транспортная компания должна гарантировать, что водитель понимает руководства по эксплуатации и может им правильно следовать. Транспортные средства, перевозящие опасные грузы, необходимо обозначать специальными предупреждающими знаками согласно предписаниям ADR.

## **8. Общие меры безопасности**

Персонал, принимающий участие в перевозке опасных грузов, должен уметь принимать меры безопасности в соответствии с возможными опасностями, с тем чтобы снизить их действие. В любом случае персонал должен следовать действующим предписаниям ADR.

При возникновении опасности персонал обязан сразу проинформировать службы спасения и дать им всю необходимую информацию. Обязанности персонала необходимо брать из предписаний ADR.

## **9. Проверка**

Собственник отвечает за:

- Подачу заявок соответствующим службам на проведение регулярных проверок резервуара. Испытания необходимо проводить в следующем объеме и следующей периодичностью:

	<b>Интервал испытаний в годах</b>
Проверка на герметичность (контрольное давление 0,2 атм)	2 ½
Внешний осмотр	2 ½
Внутренний осмотр	5
Конструктив и маркировка	5

Данные последней проверки на герметичность и состояние необходимо нанести на резервуар. Месяц и год, например „12/08“ необходимо выбить на шильде прибора. Кроме этого необходимо составить протокол проверки. Собственник обязан хранить протоколы в течении всего времени эксплуатации резервуара. При продаже протоколы необходимо прикладывать к резервуару.

При отрицательном результате испытаний резервуар необходимо передать в ремонт авторизованному производителю.

Для каждого резервуара должны иметься как минимум следующие данные:

- Обозначение производителя
- Имя актуального собственника
- Серийный номер
- Результат первого испытания на допуск к использованию и возможно испытания на герметичность (таблица 1)
- Отчет по проверкам, которые проводятся каждые 2 ½ и 5 лет. (таблица 2)
- Отчет по повреждениям и ремонтам (таблица 3)

## 10. mobiMASTER® в качестве стационарного резервуара

mobiMASTER® может быть также использован в качестве стационарного резервуара для хранения и выдачи дизтоплива. В этом случае владелец несет ответственность за соблюдение действующих национальных предписаний по монтажу и использованию этого продукта. Кроме того необходимо учитывать местные предписания по пожарной безопасности и защите окружающей среды.

## 11. Гарантия

На резервуар производитель предоставляет гарантию 5 лет с момента продажи.

Если несмотря на все меры по контролю качества возникнет проблема, обращайтесь к нашему представителю сервисной службы:

### **PRESSOL Schmiergeräte GmbH**

Tel +49 9462 17-216

Fax +49 9462 1063

service@pressol.com

Если устанавливается, что неисправность возникла во время действия гарантии вследствие неправильного использования или сборки изделия или же возникла по истечении срока действия гарантии, то расходы на ремонт несет собственник изделия.

Стандартное обслуживание прибора исключается из гарантии, такое как например очистка фильтра, замена батареи, калибровка счетчика.

Гарантия пропадает в случае:

- Повреждений, возникших вследствие неправильного монтажа и использования прибора
- не проведенного технического обслуживания, механических повреждений или актов вандализма
- Ошибок, возникших вследствие проведения ремонтов или изменений конструкции не авторизованной сервисной службой
- Использования прибора не по назначению.

**Фирма Pressol Schmiergeräte GmbH не несет ответственности за вред, возникший вследствие неправильного использования продукта, противоречащего инструкции по эксплуатации и действующим предписаниям.**

## 12. Схема составных частей

<b>Поз.</b>	<b>Наименование</b>	<b>Номер артикула</b>
1	Насос для дизельного топлива	23 012 966
2	Резервуар mobiMASTER®	45 214 155
3	Опора для насоса	89 808
4	Винты М 8 x 10	88 025
5	Уголок 90°, G1"нар. – G1" нар.	85 370
6	Прокладка 29 x 2,5	89 111
7	Шатун	19 621
8	Шланг в комплекте Ду 19 G1" вн.- G1" вн., 135 мм	89 126
9	Уголок с шаровым краном G1" вн. - G1" вн.	19 779
10	Переходник	89 811
11	Шестигранные винты М 5 x 20	89 825
12	Переходник М 5 x 4	89 278
13	Заборный шланг в комплекте Ду 25 G1" нар. - G1" нар., 540 мм	89 127
14	Фильтр с обратным клапаном	19 890
15	Раздаточный шланг 4 м	23 155 957
16	Автоматический раздаточный пистолет	23 168 155
17	Прокладка 22 x 2,5	00 908
18	Винты М 5 x 10	89 443
19	Переходник М 5 x 4, 90°	85 392
20	Прокладка для М 5	89 279
21	Шланг полиэтилен LD-PE 360 мм	80 327
22	Шайба М 8	00 432 007
23	Опрессовочная арматура G1"нар. - G1" вн., NW 25	23 218
24	Прокладка	89 821
25	Указатель уровня	04 402
26	Вентиль проветривания	45 140
27	Заливная горловина с крышкой	89 822
28	Опрессовочная арматура с левой резьбой	23 226
29	Счетчик, цифровой	23 287
30	Прокладка	88 327
31	Опрессовочная арматура с правой резьбой	23 225



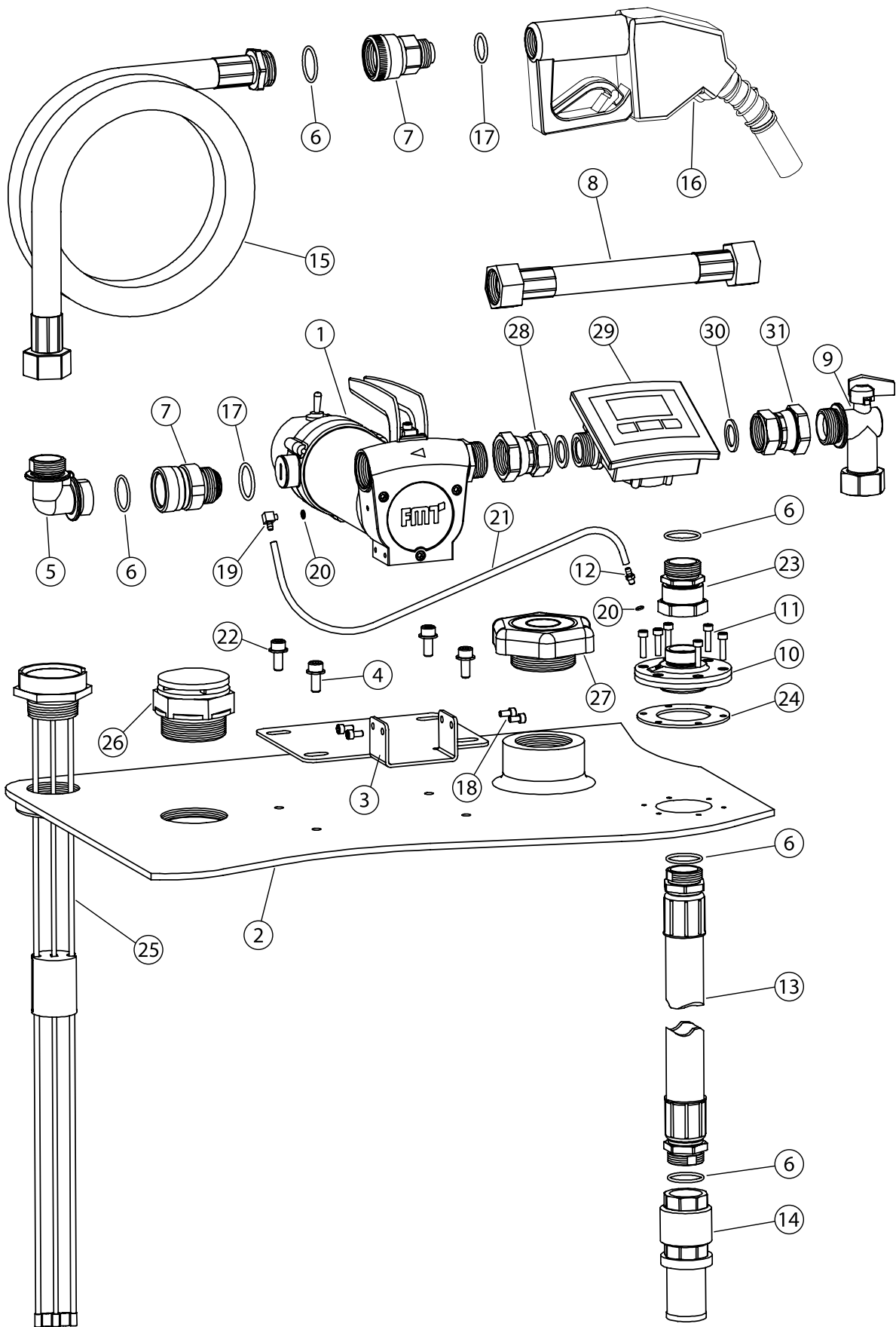


Рис. 12-2: Схема составных частей

### 13. Отчеты по проверке и работе

Таблица 1: Контрольный отчет по резервуару (Производитель)

	Собственник сертификата	Производитель	Собственник	Собственник
Фирма/ Фамилия и имя	PRESSOL Tschechien s.r.o.	ROTO Kunststoff GmbH		
Адрес: Индекс, город, страна	326 00 Plzeň Czech Republic	41615 Holzhausen Austria		
Улица и номер дома	Nepomucká 1729/3			
Контактное лицо				
Телефон				

код:



**31H2/Z/.../CZ/IMET 1427/0**

Серийный номер: .....

Таблица 2: Проверка на допуск и периодические испытания каждые 2,5 или 5 лет (Собственник)

Имя проверяющего	Дата проверки, подпись	Проверка на герметичность	Внешний осмотр	Внутренний осмотр	Оснащение	Конструктив, обозначение

О = согласно предписаний, Х = неисправно




## 15. Сертификат ДОПОГ


**IMET s.r.o., Kamýcká 234, 160 00 Praha 6 - Sedlec**

### CERTIFICATE of CONFORMITY No. 29/14 issued to the

**Applicant :** PRESSOL, Tchechien s.r.o  
Nepomucká 3  
326 00 Plzeň

**Identification numer :** 26315955

**On the produkt :** Nonstackable plastic IBC 31H2 type „MobiMASTER“, volume 450 litres, dimensions 1200 x 800 x 912 mm, designed for pumping of petroleum UN No. 1202 and dangerous liquids exigent of packaging group (PG) III. and marked with internationally valid  code:

 31 H2/ Z / \*\* \*\*/  
CZ / IMET 1427/ 0/

volume 450 litres  
btto 601 kg  
testing pressure 50 kPa

**Manufacturer :** ROTO Kunstsoff GmbH-Austria 416 15 Holchausen

where the appraisal of the conformity of the sample with basic requirements according to international prescriptions for transport of dangerous goods for transport on rail RID, on road ADR, maritime transport IMDG- Code and transport by air IATA – DGR was performed.

This Certificate was issued on the basis of following documents:

- Testing protocol IMET no22/14/35
- Atest no. IMET 1427
- Report on conformity of compliance no.035/2014

This certificate is issued for the declaration of the manufacturer on the conformity of the product with technical prescriptions given above.

The validity of this certificate is limited till 03.2016

Prague 24.3.2014

Tel.: +420 220 922 085  
Tel./ Fax : +420 220 921 676  
Mobil : +420 603 552 565  
e-mail : imet@imet.cz

Zapsán v obchodním rejstříku Městského soudu v Praze oddíl C, vložka 25 721.



Bankovní spojení: Česká spořitelna a.s.  
Praha 2, Jugoslávská 19  
č.ú. 4670319/0800  
IČO 60469510, DIČ CZ60469510







**Pressol SAS**

13 rue des Frères Lumière

68000 Colmar | France

Tel. +33 (0) 3 88 58 00 40

Fax +33 (0) 3 88 58 00 41

[pressol@pressol.fr](mailto:pressol@pressol.fr)

[www.pressol.com](http://www.pressol.com)

