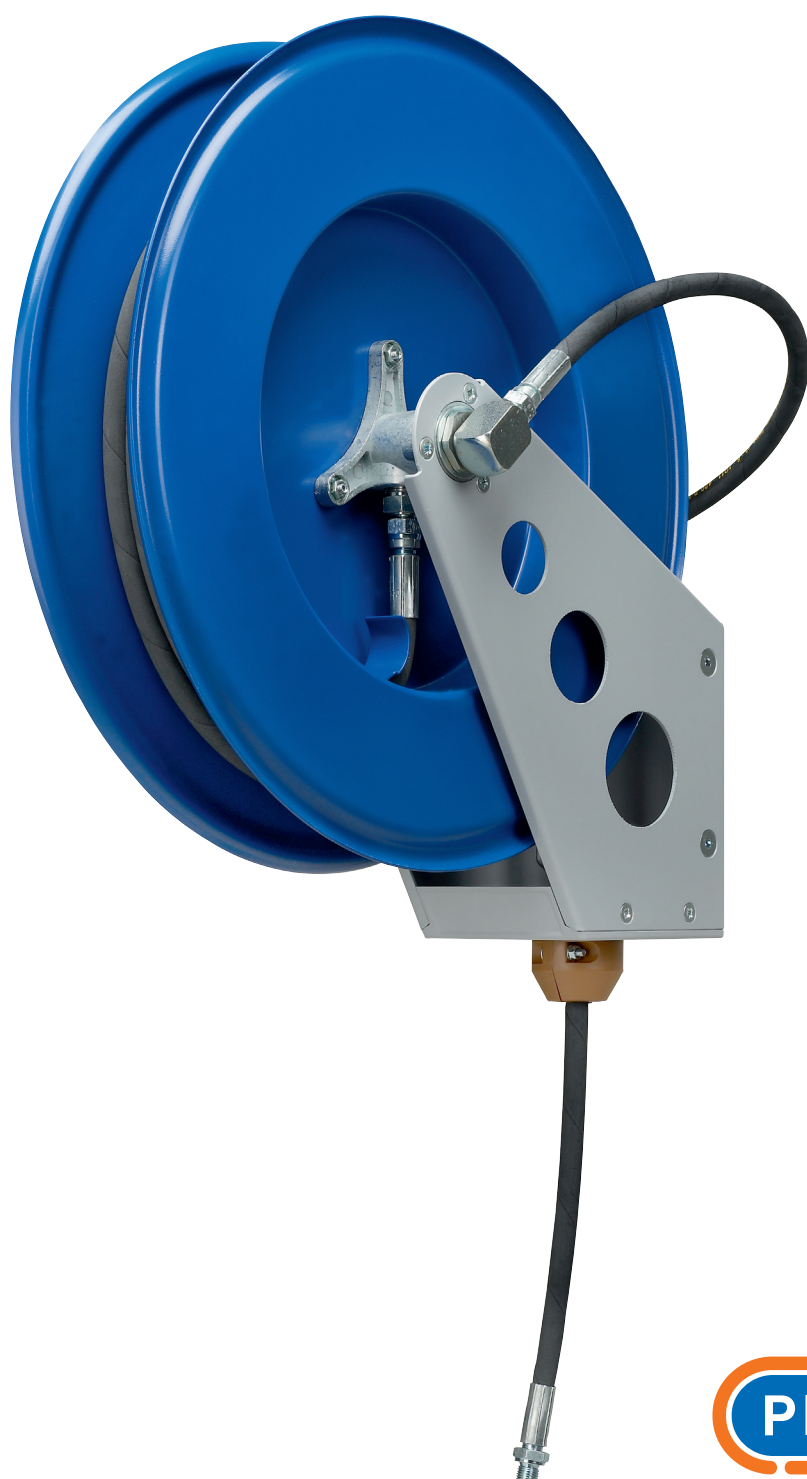


РУКОВОДСТВО ПО ЭКСПЛУАТАЦИИ И УКАЗАНИЯ ПО МЕРАМ БЕЗОПАСНОСТИ

Катушка со шлангом



Pressol Schmiergeräte GmbH

Эта документация предназначена исключительно для заказчика и его персонала.

Содержание этой документации (тексты, иллюстрации, рисунки, графики, планы и т. д.) не может размножаться без нашего письменного согласия ни полностью ни частично или некомпетентно распространяться с целями конкурентного соревнования или быть предоставлена или вручена третьей стороне.

Pressol Schmiergeräte GmbH

Parkstraße 7

93167 Falkenstein | Germany

Tel. +49 9462 17-0

Fax +49 9462 17-208

info@pressol.com

www.pressol.com

Перевод руководства по эксплуатации

Дата опубликования: 07/2017

Изменения дизайна и продукта, которые служат улучшению продукта, разрешены.

Содержание

1.	Введение	4
1.1	Предисловие	4
1.2	Обязательства персонала	4
1.3	Символика в этом руководстве	4
1.3.1.	Описание предупреждений	4
1.3.2.	Знаки опасностей	5
1.3.3.	Общие символы	5
2.	Указания по мерам безопасности	5
2.1	Допущенный персонал	6
2.2	Указания для обслуживания, чистки и ремонта	6
2.3	Предназначение согласно предписанию	6
2.4	Умышленное применение не по назначению	6
2.5	Опасности в обращении с катушкой со шлангом	7
3.	Состав и функциональное описание	7
4.	Технические данные	8
5.	Подготовка к монтажу	8
5.1	Определение места установки и крепежа	8
5.2	Снятие кожуха (только для модели с кожухом)	9
5.3	Снятие консоли / опорной платы (все модели)	9
5.4	Разделение консоли К и опорной платы S (только модели с консолью, не для монтажа на потолке)	10
6.	Монтаж	10
6.1	Положения крепления (примерно)	10
6.2	Разметка отверстий для бурения	10
6.3	Размещение крепежного уголка и поворотной консоли как крепления на месте установки	11
6.4	Укрепление опорной платы/консоли (напольный монтаж и настенный монтаж)	11
6.5	Укрепление опорной платы/консоли (Монтаж на потолке)	12
6.6	Навеска и крепление барабана со шлангом	12
6.7	Навеска кожуха	12
6.8	Присоединение соединительного шланга	13
6.9	Присоединение пистолета и других принадлежностей	13
6.10	Установка фиксаторов шланга	13
6.11	Катушка с закрытым шарнирным соединением	13
7.	Обслуживание	14
8.	Ремонт / сервис	14
9.	Демонтаж / Утилизация отходов	14
10.	Заявление соответствия ЕЭС	15

1. Введение

1.1 Предисловие

Пожалуйста внимательно прочитайте это руководство по эксплуатации и особо обращайтесь внимание на указания по мерам безопасности!

При возникновении вопросов касательно данного изделия, наши сотрудники всегда готовы вам помочь.

Ваша Pressol Schmiergeräte GmbH

1.2 Обязательства персонала

Все люди, которые уполномочены работать с катушкой со шлангом, обязаны, перед началом работы:

- обращать внимание на основные предписания о безопасности труда и предупреждении аварий.
- читать указания безопасности и предупреждения в этом руководстве по эксплуатации и действовать согласно им.

Обратите внимание, пожалуйста, в интересе всех участников на следующие указания:

- Воздержитесь от каждого рискованного по безопасности принципа работы!
- Обратите внимание на все указания по опасности и на предупреждения в этом руководстве по эксплуатации!
- Обратите внимание дополнительно к этой документации на общеупотребительные, законные и прочие обязательные положения к безопасности труда и предупреждению аварий, а также к охране окружающей среды!
- Носите подходящую защитную одежду соответственно исполняемой работы!
- Проведите только работы, для которых Вы достаточно обучались и инструктировались!
- Для сохранения гарантии и обеспечения безопасного функционального качества, необходимо использовать только оригинальные запасные части/инструменты и оригинальные вспомогательные средства производителя.

1.3 Символика в этом руководстве

1.3.1 Структура предупреждений

Предупреждения построены как указано ниже:



СИГНАЛЬНОЕ СЛОВО

Вид и источник опасности

- Последствия при несоблюдении указаний
- Мероприятия для предотвращения этой опасности

В зависимости от степени опасности используются разные сигнальные слова:

СИГНАЛЬНОЕ СЛОВО	Степень опасности	Последствия при несоблюдении указаний
ОПАСНОСТЬ	Непосредственно угрожающая опасность	Смерть или тяжелое увечье
ПРЕДУПРЕЖДЕНИЕ	Возможно, угрожающая опасность	Смерть или тяжелое увечье
ОСТОРОЖНО	Возможно, опасная ситуация	Легкие увечья
ВНИМАНИЕ	Возможно, опасная ситуация	Материальные ущербы



УКАЗАНИЕ

Обозначение дополнительной информация или указания, которые облегчают работу.

1.3.2 Знаки опасностей

Символ

Значение



Общий знак опасности. Вид опасности подробнее описан в отмеченном таким образом указании об опасности.

1.3.3 Общие символы

Символ

Значение



Маленький черный квадрат характеризует описание деятельности, которую Вы должны выполнить.



Черта характеризует перечни.



Стрелка характеризует перекрестные ссылки.

Если перекрестные ссылки на другие главы требуются в пределах текста, написание сокращено с целью обзорности.

Пример: ⇨ глава 2 Указания по безопасности
Это значит: Прочитайте дополнительно по этому вопросу главу 2 Указания по безопасности

2. Советы по безопасности

При не правильным использованием катушки со шлангом во время монтажа и вводе в эксплуатацию, а также в ежедневном употреблении могут появляться различные опасности.



ПРЕДУПРЕЖДЕНИЕ

Опасность ранения и материальный ущерб вследствие ненадлежащего использованию.

- Храните руководство по эксплуатации легко доступным для обслуживающего персонала.
- Учитывайте специфические для страны меры предосторожности и правила безопасности.



ПРЕДУПРЕЖДЕНИЕ

- Носите во время проведения всех монтажных работ, а также во время технического обслуживания и очистки катушки перчатки и подходящую защитную одежду, обеспечивающую защиту кожи от контакта с вредными или горячими веществами.
- Монтаж и инсталляцию может проводить только обученный персонал. Необходимо носить подходящие средства личной защиты.

2.1 Допущенный персонал

Только квалифицированный и уполномоченный персонал может проводить работы с катушкой со шлангом и заниматься ею.

Квалифицированный персонал - это люди, которые на основе их образования, опыта и инструктажа, а также их знаний, способны понять специальные требования к порученным им работам и узнавать возможные опасности.

Эти сотрудники должны быть авторизованы ответственным по технике безопасности и быть в состоянии выполнять порученные работы и при этом распознавать и избегать возможных опасностей.

Все люди, которые заняты монтажом, эксплуатацией, уходом и содержанием в исправности, должны прочитать это руководство по эксплуатации и понять его.

Экземпляр руководства по эксплуатации должен иметься в распоряжении рядом с установкой в любое время и быть легко доступным.

2.2 Указания для обслуживания / чистки и ремонта



ПРЕДУПРЕЖДЕНИЕ

Опасность ранения и материальный ущерб ненадлежащим обслуживанием и ремонтом

- Катушка со шлангом PRESSOL необслуживаемая. Никогда не меняйте собственноручно части и не открывайте изделие, разве только, если на это однозначно не указано в этом руководстве.

Дополнительно к этому руководству по эксплуатации необходимо придерживаться общеупотребительных правил по безопасности и других соответствующих предписаний по мерам защиты труда, предупреждению несчастных случаев и защиты окружающей среды.

2.3 Применение согласно предписанию

Пружинная катушка со шлангом предназначена для раздачи или всасывания жидкостей. Ее возможно дооснастить счетчиком, смазочными пистолетами или пневматическими инструментами. Предназначена для монтажа в системах трубопроводов или для оснащения стационарных или мобильных устройств.

Если шланг при вытаскивании сгибается вокруг больше чем 30 ° в сравнении с перпендикулярами к катушке, используйте непременно корпус с поворотной консолью, чтобы беречь шланг.

Не надламывайте шланг, не кладите тяжелые предметы на него и не переезжайте его.

При установлении дефектов шланга или в катушке, обратитесь к Вашему продавцу, не пытайтесь ремонтировать собственноручно.

Обращайте внимание на то, чтобы внешняя оболочка шланга длительно не находилась в контакте с агрессивными жидкостями.

К применению согласно предписанию принадлежит также следование предписаниям руководства по эксплуатации, которое должно быть полностью прочитано перед вводом в эксплуатацию.

2.4 Умышленное применение не по назначению

Опасности могут вызывать каждое выходящее за пределы этого применение (другие жидкости, применение силы) или самовольное изменение (перестроение, использование не оригинальных принадлежностей) и считается как использование не по назначению.

Через катушку нельзя прокачивать едкие, химически или биологически опасные жидкости. Применение для пищевых продуктов запрещено.

Проведение работы с симулированными или неисправными устройствами по обеспечению безопасности запрещены.

Проведение ремонта не авторизованным персоналом запрещено.

2.5 Опасности в обращении с катушкой



ОПАСНОСТЬ

Опасность ранения и материальный ущерб в результате ненадлежащего использования

- Возвратная пружина в барабане шланга стоит под высоким предварительным напряжением. Никогда не открывайте барабан. Выскочившее перо могло бы тяжело ранить Вас.
- Никогда не оставляйте шланг бесконтрольно сматывающимся в катушку. Скачущий конец шланга и пистолет с наконечником могут тяжело ранить.
- У устройств без кожуха обращайтесь внимание на то, чтобы Ваши конечности или свободные части одежды не попадали в близость барабана или рамки барабана. Вращающийся барабан может захватить конечности или намотать свободные части одежды и травмировать Вас.

Поврежденные принадлежности могут привести к травмам людей и материальным ущербам

- Принадлежности должны проверяться в течение срока применения на наличие истирания, трещин или другие повреждения.
- Поврежденные принадлежности необходимо незамедлительно заменить.
- Относительно срока применения обратите внимание, пожалуйста, на указания в ZH 1 / A45.4.2 или DIN 20 066 части 5.3.2.

Вытекающие жидкости могут вызывать повреждения окружающей среды

Обращайте внимание на Инструкции закона водного баланса (WHG) и предписания по установкам стран (ФавС).

3. Состав и функциональное описание

Пружинная катушка со шлангом для раздачи и всасывания жидкостей. Возможна комплектация со счетчиком, смазочными пистолетами или пневматическими инструментами. Для установки в трубопроводные системы или оснащения стационарных или мобильных устройств.

Упаковка содержит смонтированную катушку с раздаточным шлангом и присоединительным шлангом. Присоединительный шланг и шарнирное соединение находятся при закрытом исполнении внутри кожуха катушки. Крепежный материал, такой как винты, дюбеля и т. д., в необходимом исполнении, необходимо приобретать отдельно.

4. Технические данные

Катушка со шлангом	Шарнирное соединение	Вес кг		Габарит мм		
		От	до	длина	ширина	высота
Открытая, монтаж на стене и напольный монтаж	-	16,8	19,5	472	152	498
Открытая, монтаж на потолке	-	20,4	23,1	475	158	520
Закрытая, монтаж на стене и напольный монтаж	внутри	23,8	26,5	495	170	508
Закрытая, монтаж на стене и напольный монтаж	снаружи	23,4	26,1	495	158	508
Закрытая, монтаж на потолке	внутри	23,2	25,9	495	170	520
Закрытая, монтаж на потолке	снаружи	23,6	26,3	495	158	520

Области температуры

Окружающая температура	Температура жидкости
мин. + 10 °С, макс. + 60 °С	+ 10 °С - + 60 °С
	при отсасывании масла + 10 °С - + 80 °С
	при горячей воде + 10 °С - + 130 °С

Совместимые жидкости

Жидкость	Тип катушки	Рабочее давление	Присоединительный шланг	Раздаточный шланг возможные длины
Масло	12-10/15 Ö	120 атм.	1 м, Ду 12, G 1/2"	10/15 м, Ду 12, G 1/2"
смазка	6-10/15 F	400 атм.	1 м, Ду 6, G 1/4"	10/15 м, Ду 6, G 1/4"
дизель/газойль	16-8 D	60 атм.	1 м, Ду 20, G 3/4"	8 м, Ду 16, G 3/4"
воздух/воду	10-10/15 L	20 атм.	1 м, Ду 10, G 3/8"	10/15 м, Ду 10, G 3/8"
хладагент	12-10/15 K	120 атм.	1 м, Ду 12, G 1/2"	10/15 м, Ду 12, G 1/2"
горячая вода	10-10/15 H	200 атм.	1 м, Ду 10, G 3/8"	10/15 м, Ду 10, G 3/8"
AdBlue®/мочевина	16-6 U	10 атм.	1 м, Ду 16	6 м, Ду 16

Таб. 4-1: Технические данные;

5. Подготовка к монтажу

5.1 Определение места установки и крепежного материала

- Уверенная и безотказная работа катушек PRESSOL непосредственно зависит от выбора подходящего места установки.



ВНИМАНИЕ

- Обращайте внимание на общие меры безопасности ⇨ Глава 2.



ПРЕДУПРЕЖДЕНИЕ

Опасность материальных ущербов и тяжелых увечий

Смонтированная, заполненная жидкостью и сданная в эксплуатацию катушка, может иметь вес до 40 кг. К этому добавляется нагрузка усилия, когда Вы тянете шланг из корпуса. Обращайте внимание при монтаже на прочную и твердую основу, которая отдает должное этим фактам, преимущественно выбирайте бетон или на твердую каменную стену. Тонкие деревянные полы, гипсовые стены или подвесные потолки не подходят.

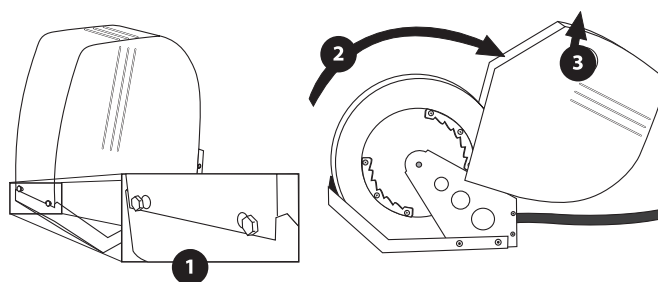
- Подложка должна быть ровной, и отверстия в ней непременно должны соответствовать отверстиям для соединительных болтов на опорной плате/консоли. Иначе могут случиться перекосы и безупречное функционирование не гарантировано.
- Выберите для крепежа достаточные размеры дюбелей и винтов.
- Для монтажа Вам нужен следующий инструмент: 1 x 5 мм накидной ключ, 1 x 8 мм рожковый или кольцевой ключ, 2 x 17 мм рожковый или кольцевой ключ, 1 x 22 мм рожковый ключ, 1 x 32 мм рожковый ключ, карандаш для наметки отверстий для сверления, уровень, ударная дрель, соответствующие сверла, при необходимости лестницу.
- Положите весь материал до начала монтажа удобно для работы.
- Для монтажа на потолке Вы дополнительно нуждаетесь в крепежном уголке, посредством которого укрепляется верхний, косой кант консоли. Шаг в руководстве 5.4 „Разделение опорной платы и консоли“ выпадает в этом случае.

5.2 Снятие кожуха (только модели с кожухом)

Необходимый инструмент: 8 мм кольцевой или рожковый ключ.

Обращайте внимание на то, чтобы шланг был намотан.

- Выверните оба винта корпуса (8 мм ключ).
- Откиньте кожух в направлении шланга.
- Вытащите кожух вверх.
- Отложите кожух осторожно в сторону.



ВНИМАНИЕ

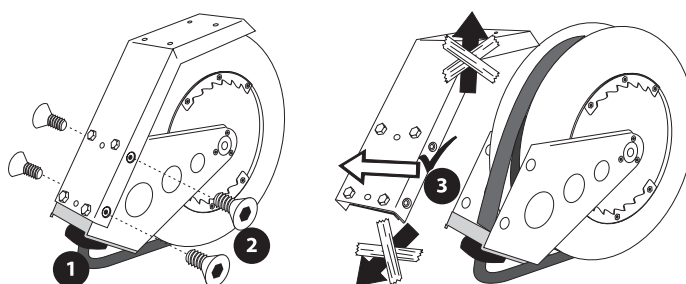
Опасность легких увечий

Теперь открыто-лежащие канти кожуха остры: Опасность ранения!

5.3 Снятие консоли / опорной платы (все модели)

Необходимый инструмент: 5 мм накидной ключ.

- Поставьте катушку на барабан на них
- Барабан и прижмите шланг
- (1) под барабаном, до тех пор пока не достигните устойчивого состояния.
- Вывинтите винты (2) слева и справа от консоли.
- Удалите консоль медленным движением вперед. Отложите ее.
- Положите барабан на бок.



ВНИМАНИЕ

Опасность повреждения изделия

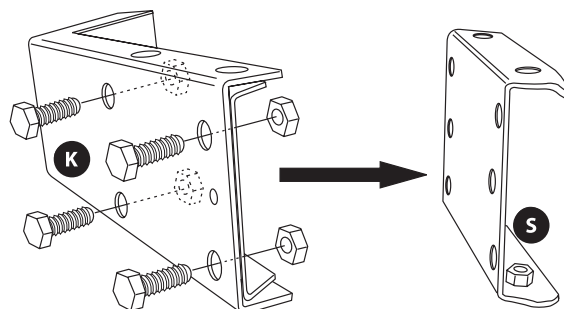
Во время Вашей работы барабан не должен падать.

5.4 Разделение консоли **K** и опорной платы **S** (только модели с консолью, не для монтажа на потолке)

Необходимый инструмент: два 17 мм кольцевой или рожковый ключ.

Опорная плата - это та часть, которой катушка крепится на месте установки. Она служит раньше как шаблон для наметки отверстий для сверления.

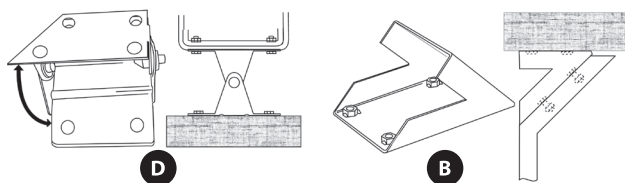
Открутите 4 винта. Отделите опорную плату от консоли.



6. Монтаж

Место установки должно соответствовать описанным условиям!

Пожалуйста, используйте всегда опорную плату как шаблон для разметки, независимо от того, будь то катушки с кожухом или без кожуха, для монтажа на полу, стене или на потолке, или при помощи поворотной консоли (Настенный монтаж).

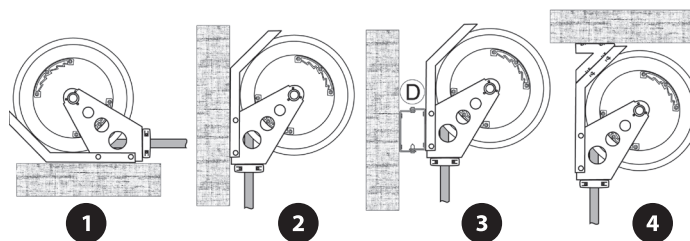


D = Поворотная консоль

B = Уголок крепления на потолок

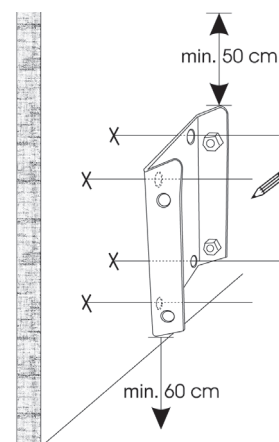
6.1 Положения крепления (примерно)

- 1** Пол
- 2** Стена
- 3** Стена при помощи поворотной консоли (D)
- 4** Потолок



6.2 Разметка отверстий для сверления

- Держите опорную плату на месте ее установки как шаблон таким образом, чтобы заостренные, открытые каны U-профиля при напольном монтаже имели мин. расстояние 50 см до ближайшей стены, при настенном монтаже мин. 50 см к потолку, мин. 60 см в направлении земли. Выровняйте шаблон помощи уровня.
- Разметьте места для 4 отверстий.
- Сверлите отверстия под дюбеля соответственно материала стены и использованным винтам.
- Вложите дюбеля. Обращайте внимание на его прочное размещение.





ПРЕДУПРЕЖДЕНИЕ

Опасность материальных ущербов и тяжелых увечий

Выбор необходимых винтов и дюбелей зависит от материала стены, на которой должна помещаться катушка. Точные указания мы дать не можем. У бетонных стен или пола достаточны, как правило, винты 10x80 с соответствующими дюбелями.

6.3 Размещение крепежного уголка и поворотной консоли на месте установки

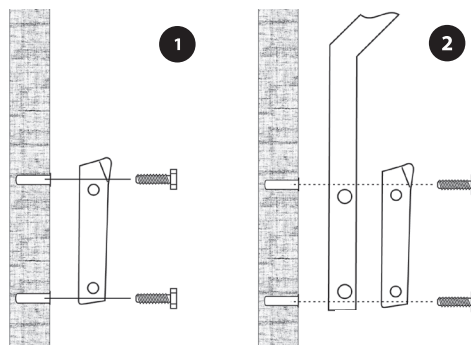
При настенном монтаже при помощи поворотной консоли закрепите сначала поворотную консоль таким образом на прочной основе, чтобы удлиненная пластина прилегала к площади установки, конически сформированная ось должна находиться внизу.

При монтаже на потолке укрепите уголок крепления на потолке.

6.4 Установка опорной платы/консоли (напольный монтаж и настенный монтаж)

Катушки без консоли / кожуха 1

Укрепите опорную плату при помощи 4 винтов таким образом в дюбелях, чтобы заостренные, согнутые каны указывали вверх (настенной монтаж), навстречу направлению выхода шланга (напольный монтаж).

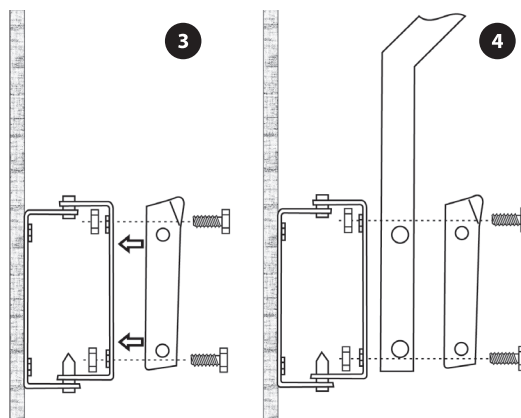


Устройства без консоли / кожуха 2

- Вложите опорную плату таким образом в консоль, чтобы 2 круглые чеканки лежали в средних отверстиях опорной платы и заостренные, согнутые каны опорной платы указывали в направлении изгиба консоли.
- Укрепите опорную плату и консоль при помощи 4 винтов в дюбелях.

Катушки без консоли / кожуха у поворотной консоли 3

Укрепите опорную плату при помощи 4 винтов с муфтами M10x20 на несущем диске поворотной консоли, который Вы перед тем, как указано в пункте 6.3 укрепили на прочной основе.



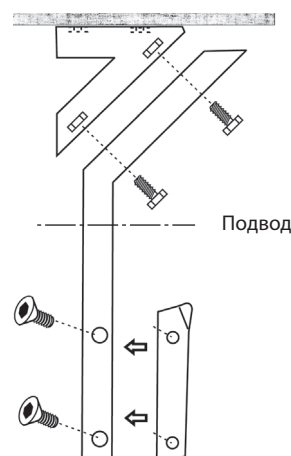
Катушки с консолью/кожухом с поворотной консолью 4

- Вложите опорную плату таким образом в консоль, чтобы 2 круглые чеканки лежали в средних отверстиях опорной платы и заостренные, согнутые каны опорной платы указывали в направлении изгиба консоли.
- Укрепите опорную плату при помощи 4 винтов с муфтами M10x20 на несущем диске поворотной консоли, который Вы перед тем, как указано в пункте 6.3 укрепили на прочной основе.

6.5 Укрепление опорной платы/консоли (Монтаж на потолке)

Для монтажа на потолке Вы принципиально нуждаетесь в одном крепежном уголке и консоли. Поворотная консоль не предусмотрена для монтажа на потолке.

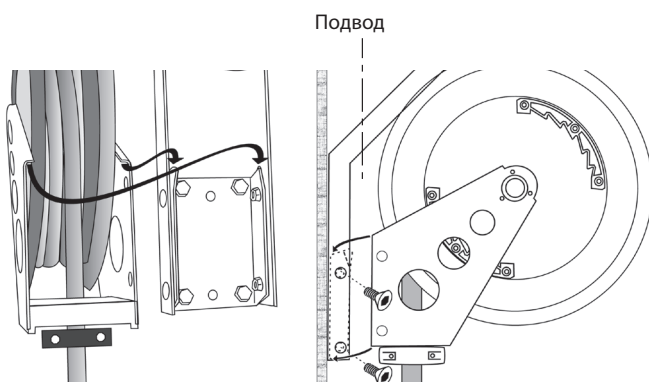
- Вложите опорную плату таким образом в консоль, чтобы 2 круглые чеканки лежали в средних отверстиях опорной платы и заостренные, согнутые каны опорной платы указывали в направлении изгиба консоли.
- Укрепите опорную плату при помощи 4 винтов с муфтами M10x20 на несущем диске поворотной консоли, который Вы перед тем, как указано в пункте 6.3 укрепили на прочной основе.



6.6 Навешивание и укрепление барабана со шлангом

Обратите внимание на указания по мерам безопасности ⇨ Глава 2!

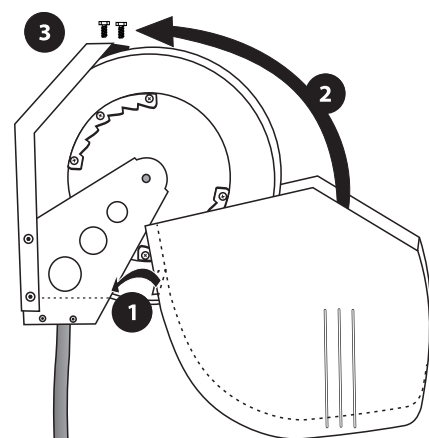
- Навесьте барабан таким образом, чтобы скошенные каны рамки барабана лежали на косых, согнутых носках опорной платы. Если Вы вставляете барабан в консоль, стороны рамки барабана должны быть введены между стенами консоли и опорной платы.
- Расположите барабан таким образом, чтобы отверстия в опорной плате соответствовали отверстиям в рамке барабана. Закрепите посредством 4 винтов с внутренним шестигранником барабан на носителе.



6.7 Размещение кожуха

Обратите внимание на указания по мерам безопасности ⇨ Глава 2!

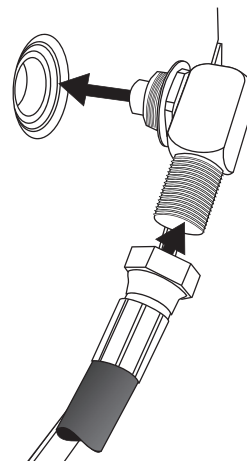
- Подвесьте накладку в корпусе над выходом шланга как точку фиксирования и центр вращения.
- Поверните кожух вокруг этого центра вращения в направлении консоли, до тех пор пока он полностью не ляжет в консоли. Введите при этом боковые стены (внимание: Опасность пореза!) между консолью и рамкой барабана.
- Посредством 2 винтов закрепите корпус на консоль.



6.8 Присоединение соединительного шланга

Осторожно! Винтовая резьба и подкладные шайбы в барабане, шарнирное соединение и соединительный шланг должны быть свободными от грязи и пыли!

- Отвинтите присоединительный шланг с шарнирного соединения.
- Удалите защитный колпачок из внутренней резьбы барабана.
- Вкрутите шатун в резьбу барабана. Плотно затяните муфту.
- Привинтите присоединительный шланг к шарнирному соединению. Плотно затяните муфту.
- Привинтите другой конец присоединительного шланга к линии подачи. Плотно затяните муфту. **Следите за возможными предписаниями производителя насоса.**



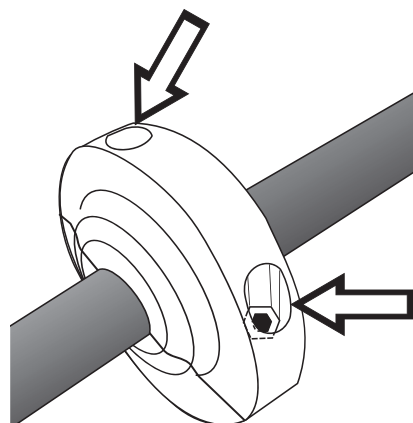
6.9 Присоединение пистолета и других принадлежностей

Для установки пистолета и его возможных сопутствующих принадлежностей (наконечник и тому подобное) обратите внимание пожалуйста, на приложенную к нему документацию.

6.10 Установка фиксаторов шланга

Ваша катушка оснащена фиксатором шланга.

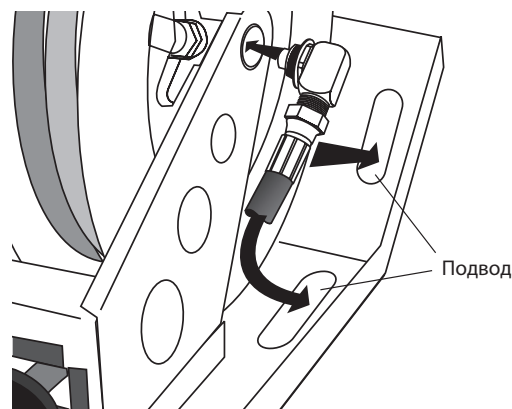
- Вытащите шланг немного больше чем на необходимую длину. Приотпустив его, добейтесь, чтобы шланг зафиксировался в катушке.
- Открутите указанные на рисунке с помощью стрелок винты с внутренним шестигранником с 5 мм накидным ключом до тех пор, пока обе половины фиксатора на нем не раздвинутся настолько, чтобы он туда-сюда двигался..
- Передвиньте обе половины фиксатора на желаемое место на шланге и затяните их снова накрепко.



6.11 Катушка с закрытым шарнирным соединением

При катушке с закрытым шарнирным соединением последовательность монтажа как указано ниже:

- Присоедините сначала присоединительный шланг (смотри 6.8) к барабану.
- Протащите соединительный шланг через одно из продольных отверстий в консоли.
- Поместите корпус (смотри 6.7).



7. Обслуживание

Катушка оснащена само фиксированием. Вытащите шланг вплоть до желаемой длины. Слышны громкие трещотки. Если Вы отпускаете шланг, он идет примерно на одну четверть оборота барабана назад и фиксируется.

Чтобы освободить шланг и смотать его обратно в барабан, потяните шланг, до тех пор пока Вы не слышите кратковременно никаких щелчков.

Если Вы отпустите теперь шланг, он будет обратно втянут в барабан.



ПРЕДУПРЕЖДЕНИЕ

Опасность тяжелых травм

- Держите шланг при обратном сматывании, никогда не отпускайте его при этом!
- Регулярно следите за состоянием шланга. Поврежденный шланг необходимо незамедлительно заменить.
- Использование катушки со шлангом с неисправным оборудованием запрещено.

8. Ремонт / сервис

Катушки PRESSOL разрабатывались и изготавливались при соблюдении наивысших стандартов качества.



ПРЕДУПРЕЖДЕНИЕ

Опасность ранения и повреждения материальных ценностей вследствие неправильного обслуживания и ремонта

- Катушка со шлангом PRESSOL не обслуживаемая. Никогда не заменяйте собственноручно ее части и не открывайте ее, если на это однозначно не указано в этом руководстве по эксплуатации.

Если, вопреки всем стандартам качества, возникает проблема, обратитесь, пожалуйста, в нашу сервисную службу:

PRESSOL Schmiergeräte GmbH

Тел. +49 9462 17-216

Fax +49 9462 1063

service@pressol.com

9. Демонтаж / Утилизация отходов

Предприниматель отвечает за правильную утилизацию отходов катушки.

При этом должны учитываться характерные для отрасли и местные определения при утилизации отходов различных материалов.

Демонтаж и утилизация отходов катушек со шлангом PRESSOL может проводиться только квалифицированным персоналом.

Катушка со шлангом PRESSOL не обслуживаемая. Никогда не заменяйте собственноручно ее части и не открывайте ее, если на это однозначно не указано в этом руководстве по эксплуатации.

10. Заявление соответствия ЕЭС



Производитель:

PRESSOL Schmiergeräte GmbH

Parkstraße 7

93167 Falkenstein / Deutschland

Заявляет с полной ответственностью, что изделие:

Модель	Катушка со шлангом PRESSOL (сокращенно SAR) SAR 12-10/15 Ö SAR 6-10/15 F SAR 16-8 D SAR 10-10/15 L SAR 12-10/15 K SAR 10-10/15 H SAR 16-8 U
---------------	--

соответствует всем специальным определениям следующих директив:

Директива ЕС	Предписание 2006/42/EG
Примененные стандарты	EN ISO 13732-1:2008-09 EN ISO 4414:2010 EN ISO 12100:2010 EN ISO 4413:2010

Уполномоченный в составлении технической документации:

Имя: Maria Gross
Адрес: PRESSOL Schmiergeräte GmbH
Parkstraße 7
93167 Falkenstein / Deutschland
Тел.: +49 09462/17-218

PRESSOL Schmiergeräte GmbH
Falkenstein, 25.07.2017

Дипломированный инженер Rudolf Schlenker
(Директор)

Pressol Schmiergeräte GmbH

Parkstraße 7

93167 Falkenstein | Germany

Tel. +49 9462 17-0

Fax +49 9462 17-208

info@pressol.com

www.pressol.com

