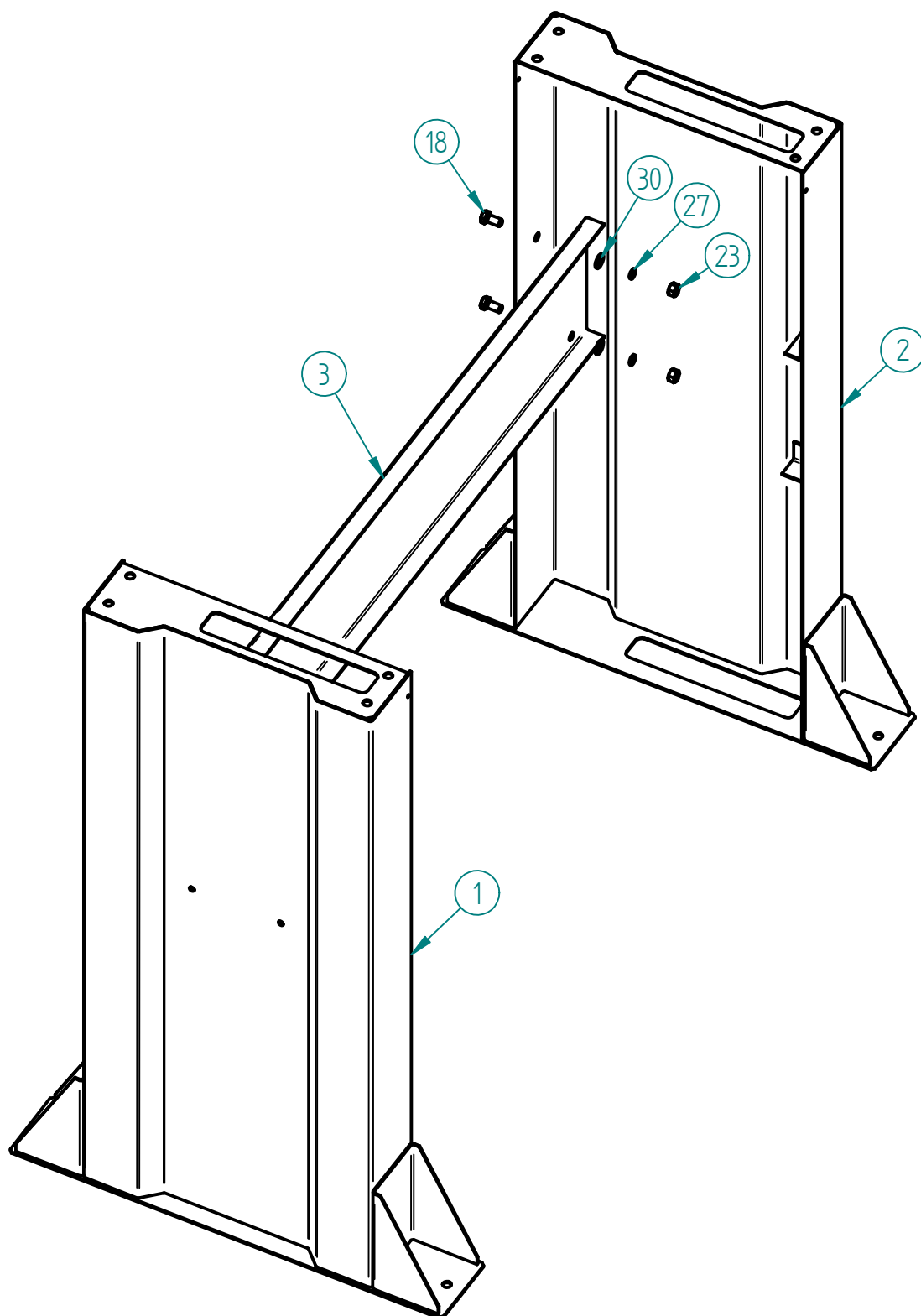


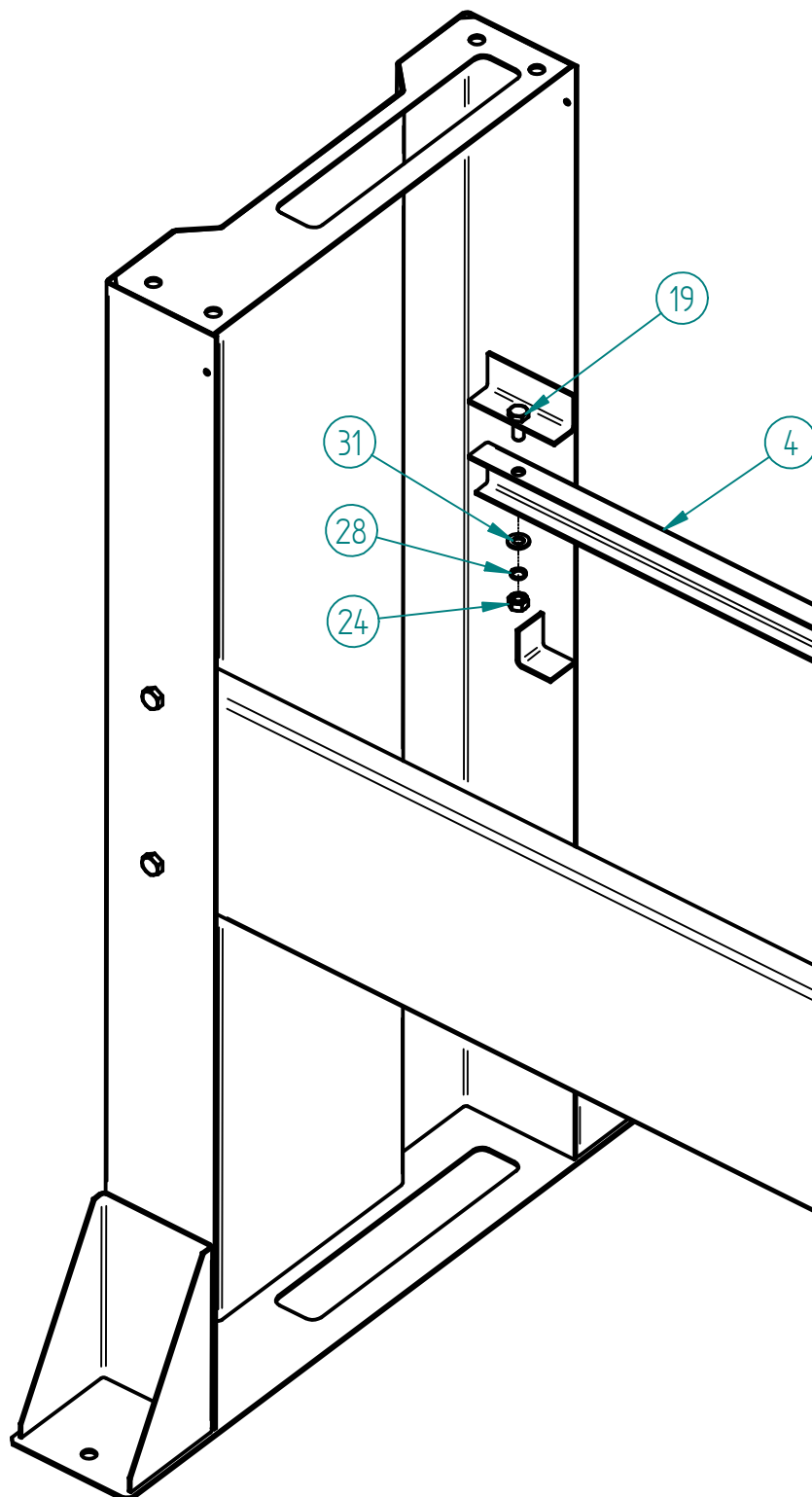
KONSOLE FÜR SCHLAUCHAUFROLLER

1



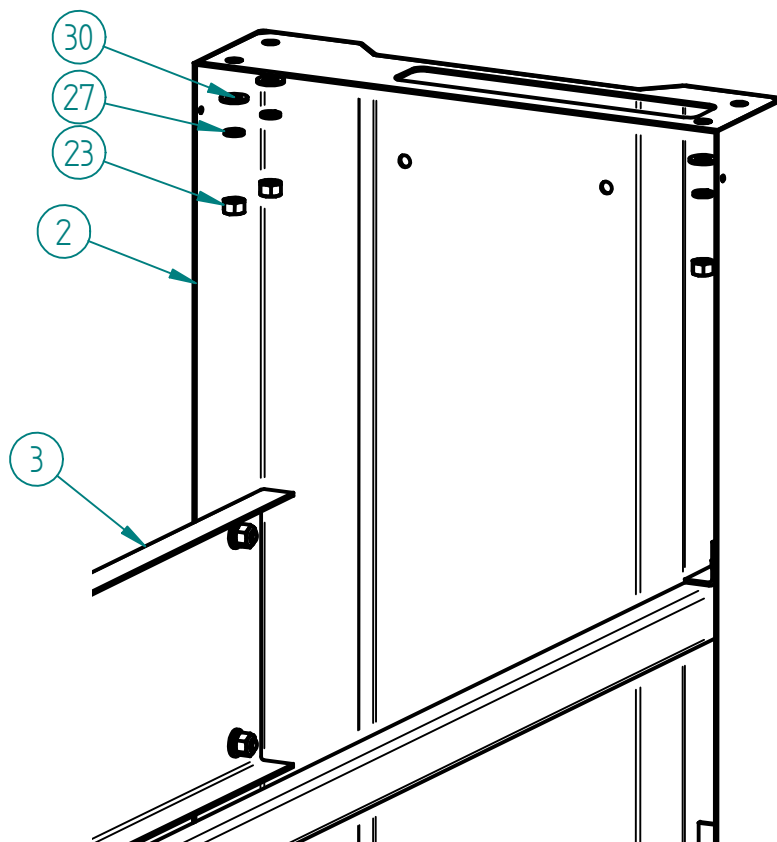
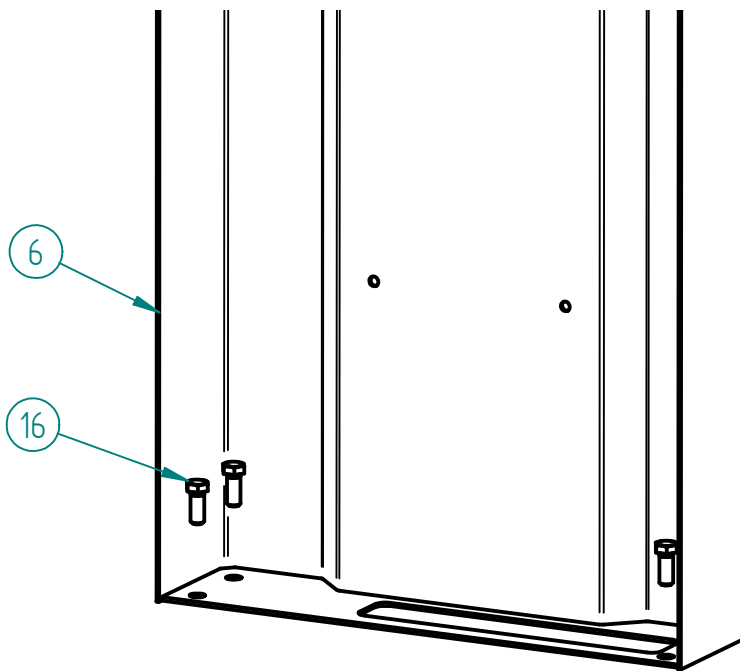
STREBE

2

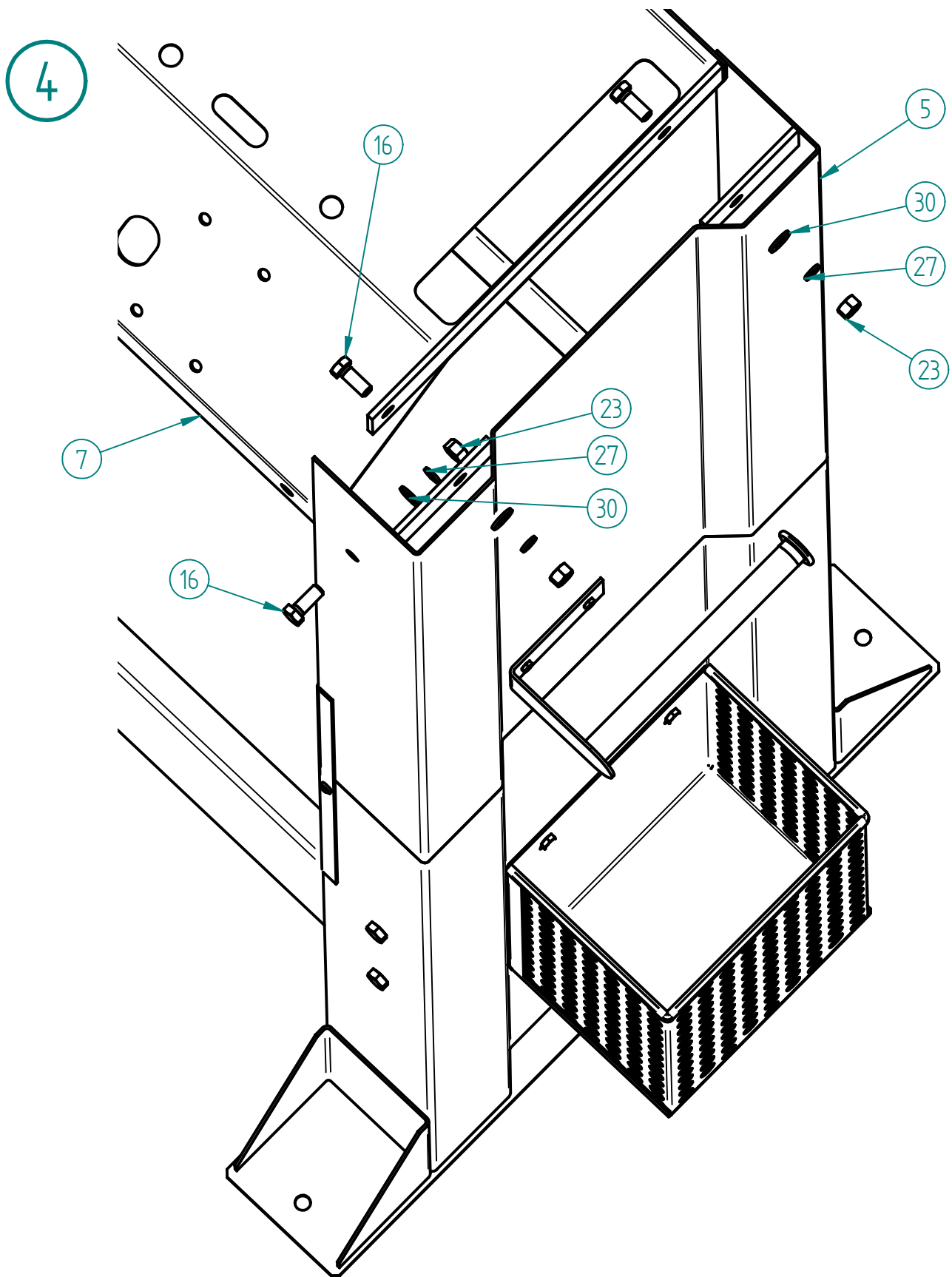


LEISTE

3

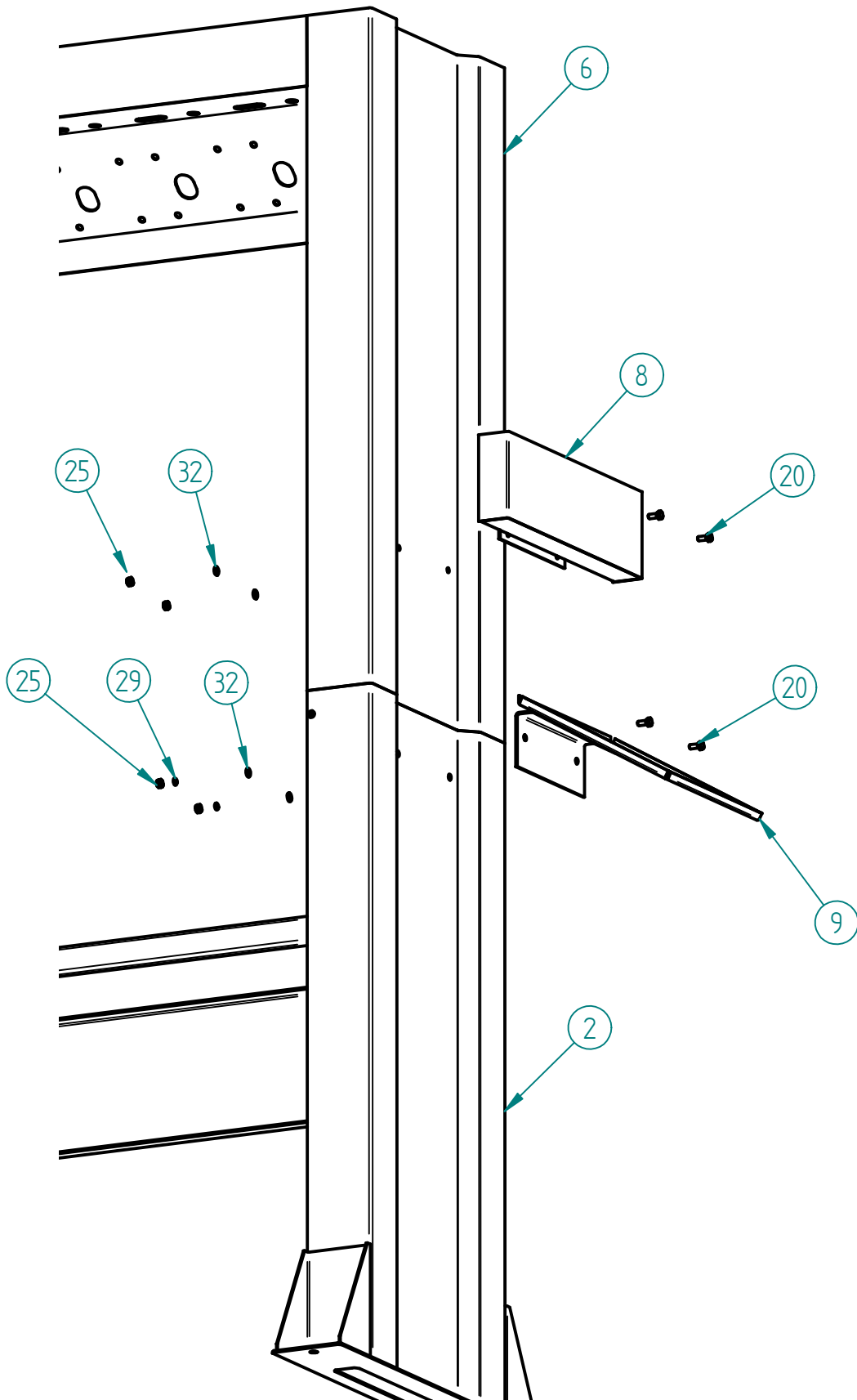


MONTAGEANLEITUNG



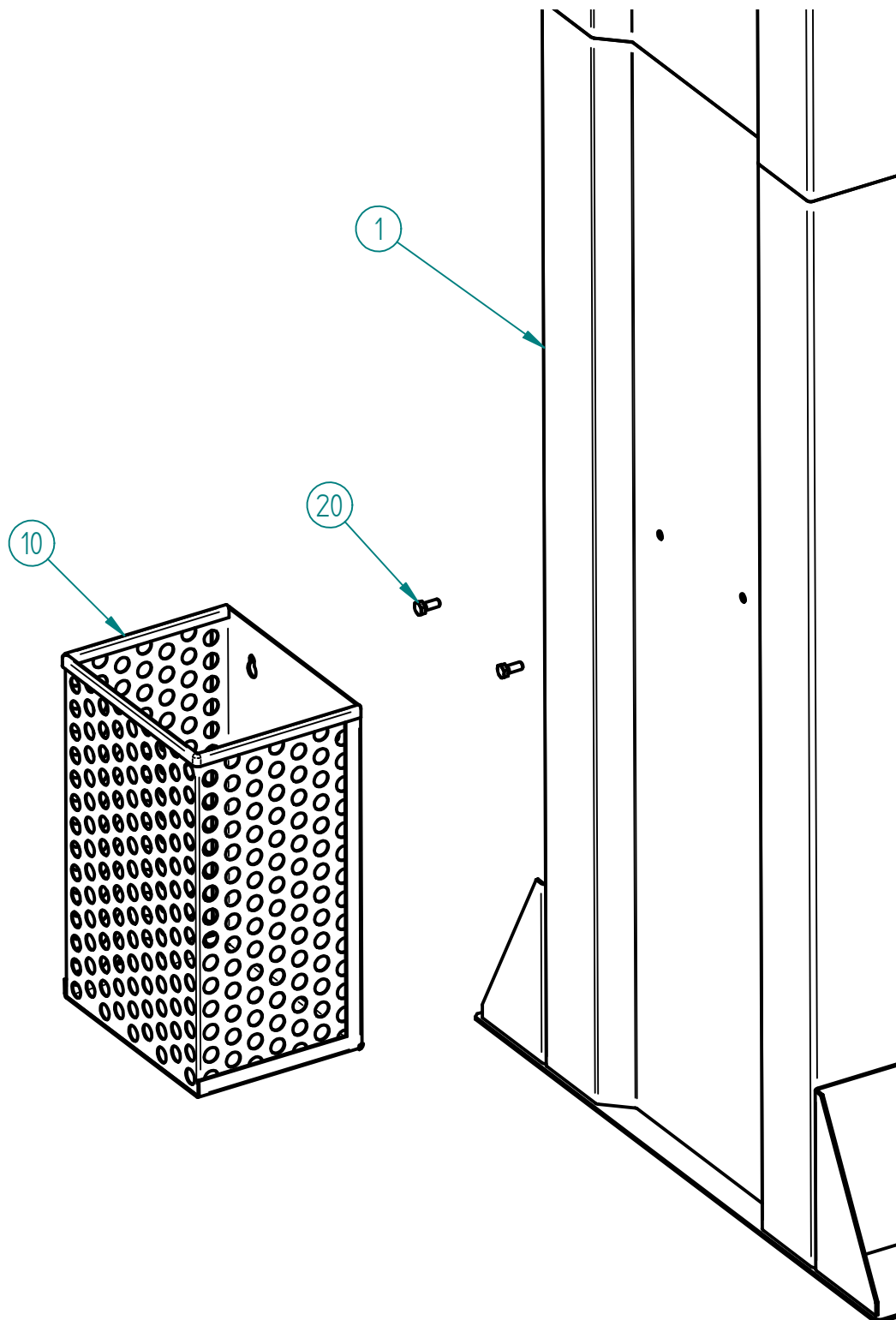
KONSOLE

5



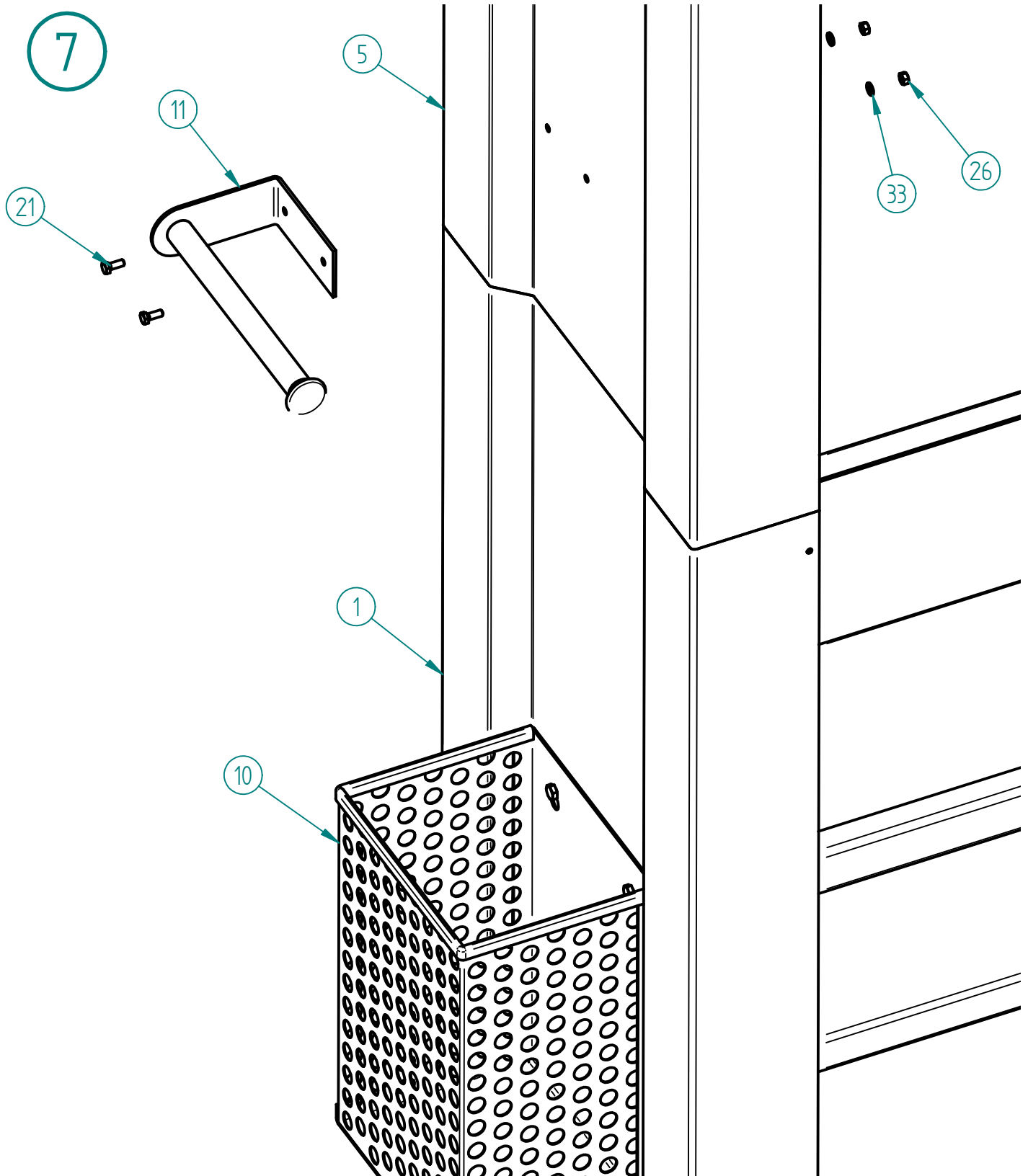
PAPIERFACH UND SCHREIBTISCH

6



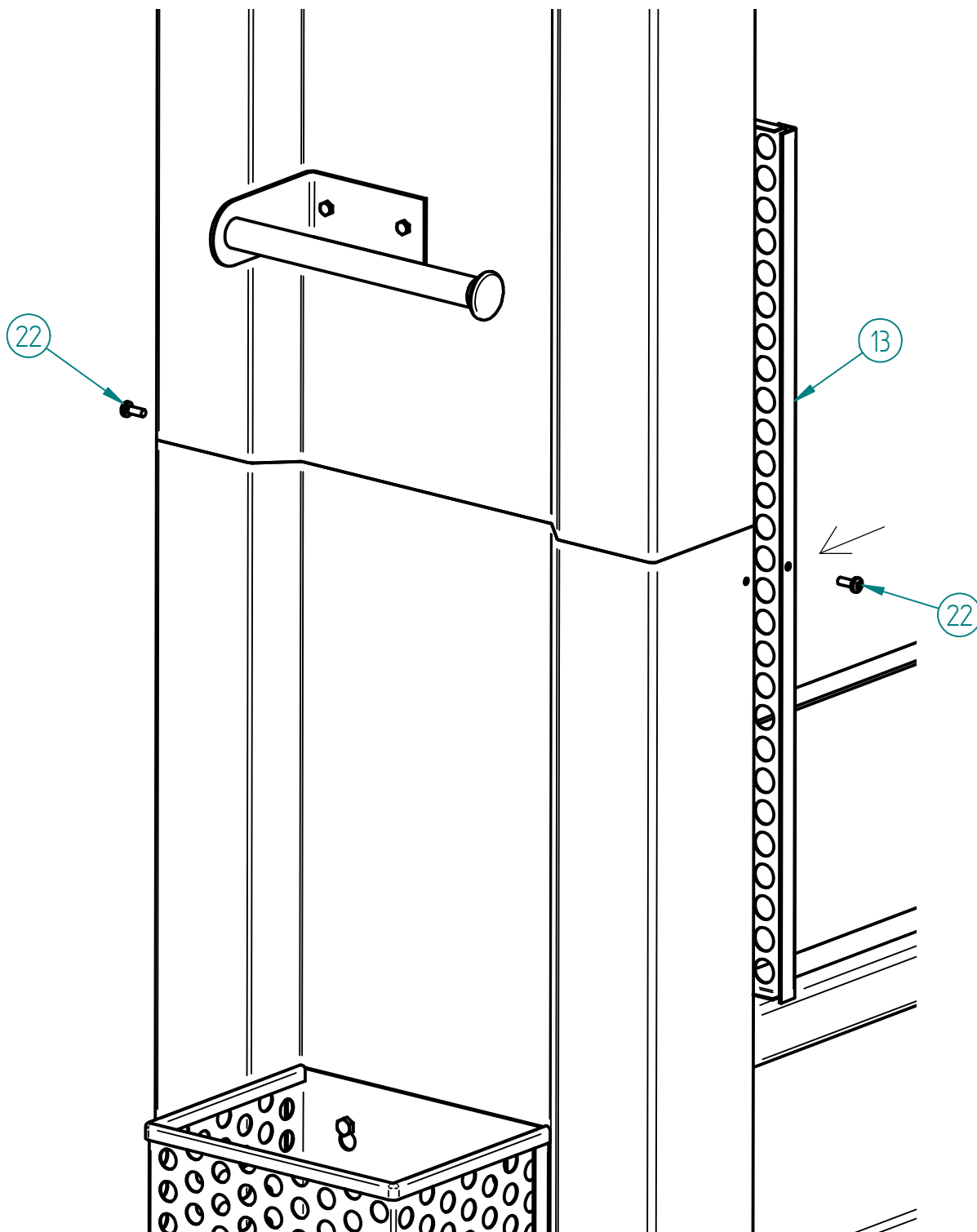
PAPIERKORB

MONTAGEANLEITUNG



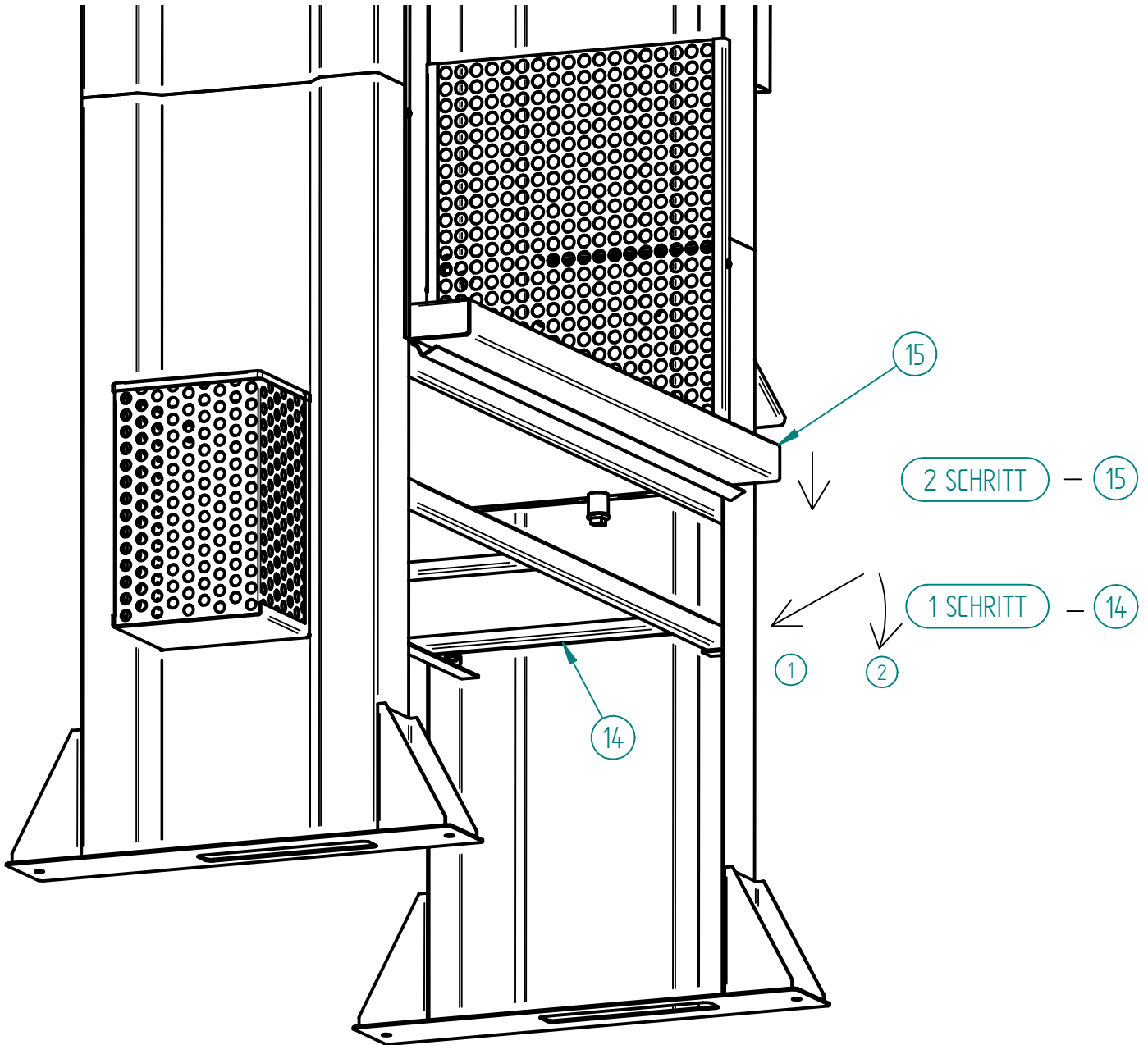
PAPIERHALTER

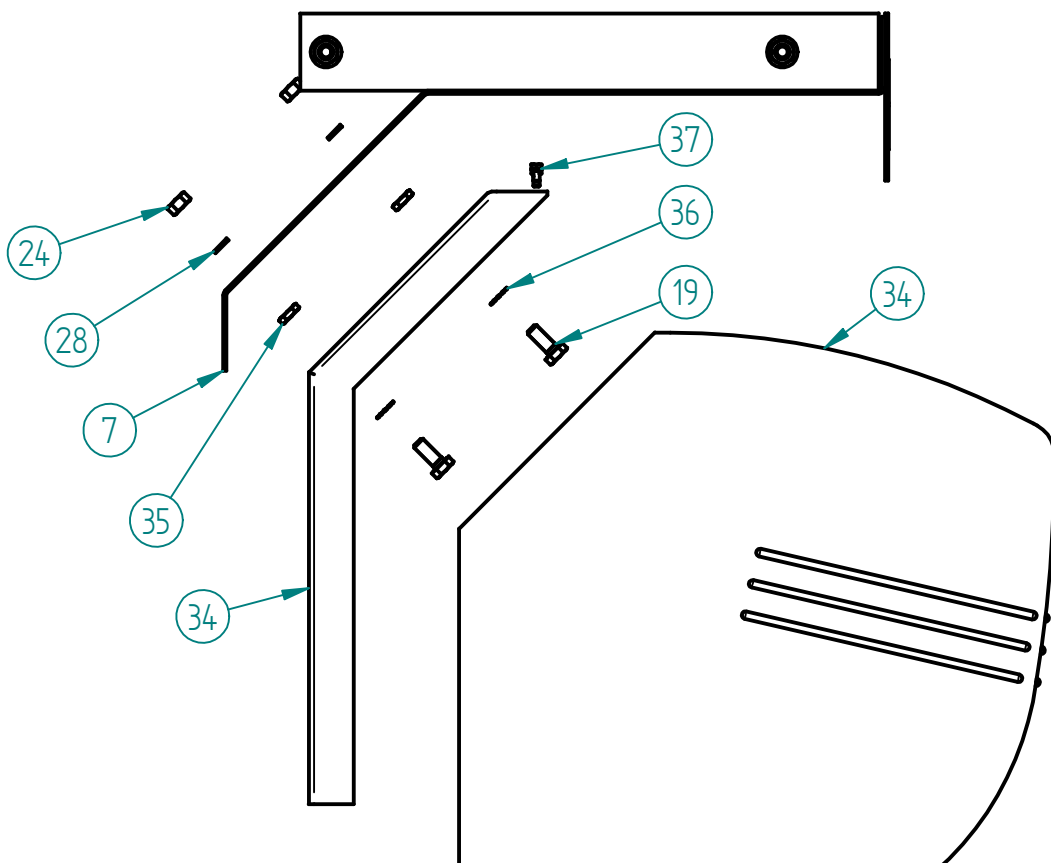
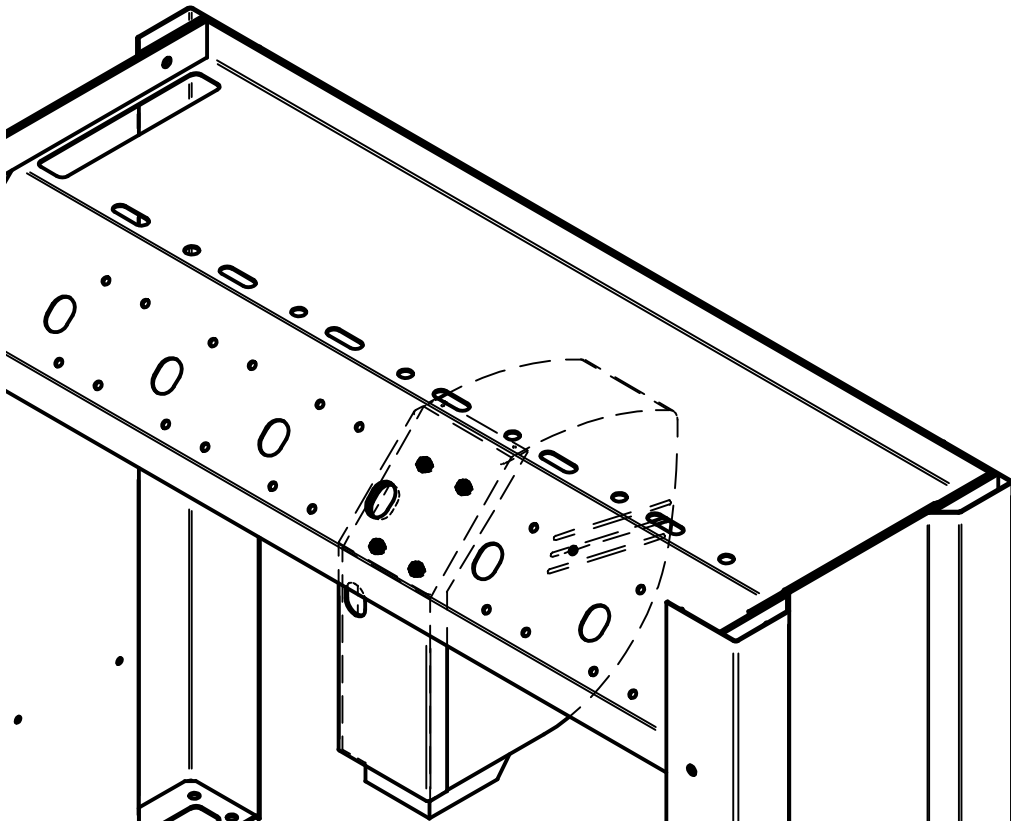
8



ABDECKUNG

9





MONTAGEANLEITUNG



Pos.Nr.	Benennung	Menge
1	SEITENTEIL LINKS-UNTER	1
2	SEITENTEIL RECHTS-UNTER	1
3	STREBE	1
4	LEISTE	1
5	SEITENTEIL LINKS-OBEN	1
6	SEITENTEIL RECHTS-OBEN	1
7	KONSOLE	1
8	PAPIERFACH	1
9	SCHREIBTISCH	1
10	PAPIERKORB	1
11	PAPIERROLLENHALTER	1
13	ABDECKUNG	2
14	REGAL	1
15	WANNE	1
16	Sechskantschraube ISO 4017 - M12x30	14
18	Sechskantschraube ISO 4017 - M12x25	4
19	Sechskantschraube ISO 4017 - M10x25	6
20	Sechskantschraube ISO 4017 - M8x20	6
21	Sechskantschraube ISO 4017 - M6x16	2
22	Gewindeführende Schr. ISO 7500 - M6x16	4
23	Sechskantmutter ISO 4032 - M12	16
24	Sechskantmutter ISO 4032 - M10	6
25	Sechskantmutter ISO 4032 - M8	4
26	Sechskantmutter ISO 4032 - M6	2
27	Scheibe DIN 127-B 12,2	18
28	Scheibe DIN 127-B 10,2	6
29	Scheibe DIN 127-B 8,2	2
30	Scheibe DIN 125-1 A - 13	18
31	Scheibe DIN 125-1 A - 10,5	2
32	Scheibe DIN 125-1 A - 8,4	4
33	Scheibe DIN 125-1 A - 6,4	2
34	SCHLAUCHAUFRÖLLER	1
35	Sechskantmutter ISO 4035 - M10	4
36	Zahnscheibe DIN 6797 A - 10,5	4
37	Sechskantschraube ISO 4017 - M5x10	2

STÜCKLISTE