

# Встраиваемый счетчик цифровой

для электрических насосов для дизтоплива **PREMAxx**

## Руководство по эксплуатации



### Содержание:

- 1. Общие сведения**
  - 1.1 Предназначение
  - 1.2 Состав и принцип действия
  - 1.3 Технические данные
- 2. Меры безопасности**
  - 2.1 Указания по мерам безопасности
  - 2.2 Пояснения по мерам безопасности
  - 2.3 Указания по мерам безопасности при работе со встраиваемым счетчиком
- 3. Монтаж**
  - 3.1 до 3.4
- 4. Работа**
  - 4.1 Включение счетчика
  - 4.2 Сброс текущего счетчика для начала нового отсчета
  - 4.3 Показание частичной суммы
  - 4.4 Сброс сумм
  - 4.5 Указания по точности
  - 4.6 Калибровка
  - 4.7 Выключение счетчика
- 5. Поддержание в рабочем состоянии / Обслуживание**
- 6. Ремонт / сервис**
- 7. Список запчастей**
- 8. Декларация производителя**

## 1. Общие сведения

### 1.1 Предназначение

Цифровой встраиваемый счетчик предназначен только для использования с жидкими, трудновоспламеняемыми средами.

Работоспособность электроники обеспечивается в диапазоне температур от -10 °C до +40 °C.

Встраиваемый счетчик откалиброван при изготовлении для применения с газойлем и дизельным топливом.

К условиям применения по назначению относятся также следования предписаниям данного руководства по эксплуатации.

Любое применение прибора выходящее за эти рамки (например работа с горючими веществами других классов пожароопасности) может привести к серьезным опасностям и рассматривается как использование не по назначению. За весь вред, полученный в связи с использованием не по назначению, ответственность несет пользователь

### 1.2 Состав и принцип действия

Встраиваемый счетчик служит для легкого измерения объема жидкости в областях, не требующих поверки.

Измерение на этом счетчике проводится механическим отслеживанием потока по принципу счетчика с радиальной турбиной. Измеренные данные передаются без использования прокладок иного соприкосновения, обрабатываются электроникой и отображаются на табло.

Встраиваемый счетчик снабжен хорошо читаемым двухстрочным дисплеем, который автоматически включается при работе или нажатием клавиши. Первая строка служит для отображения текущего измеренного объема. Одновременно во второй строке возможно отображение сумматора (всего) или соотв. частичная сумма присвоенная пользователю или транспортному средству (суммы 1 до 9). Суммы сохраняются в памяти также при замене батареи.

Наглядная пленочная клавиатура легка для обслуживания и используется для ввода параметров пользователя.

Верхняя часть счетчика поворачивается шагами по 90°. Тем самым обеспечивается удобное считывание дисплея при различных положениях встраивания счетчика.

### 1.3 Технические данные

| Обозначение                                    | Встраиваемый счетчик, цифровой           |
|--|--|
| Принцип измерения                              | Радиальная турбина                       |
| Материал (соприкасающийся со средой измерения) | Пластик/нержавеющая сталь/витон®         |
| Диапазон измерения                             | 10 до 55 л/мин                           |
| Рабочее давление (макс.)                       | 2 атм                                    |
| Пиковое давление                               | 4 атм                                    |
| Точность измерения (откалибрована)             | +/- 1 %                                  |
| Точность повтора                               | +/- 0,8 %                                |
| Дисплей 1. строка                              | шестизначная, 15 мм высоты               |
| Дисплей 2. строка                              | шестизначная, 7 мм высоты                |
| Разрешение                                     | прим. 0,03 литра                         |
| Подсоединительная резьба                       | G ¾ " или G 1" внутренняя, G 1" наружная |
| Вес  | 305 гр.                                  |
| Диапазон температур электроники                | от -10 °C до +40 °C                      |

## 2. Общие меры безопасности

### 2.1 Указания по мерам безопасности



Цифровой встраиваемый счетчик разработан и изготовлен согласно действующим предписаниям по мерам безопасности Европейского Сообщества.

Тем не менее, от этого изделия могут исходить опасности, если он применяется не по назначению или без необходимого внимания.

В любом случае для работы со встраиваемым счетчиком действуют местные предписания по мерам безопасности а также указания по мерам безопасности данного руководства по эксплуатации.

### 2.2 Пояснения по мерам безопасности

В данной инструкции по эксплуатации проводится различие между различными уровнями опасности. Эти меры опасности обозначены в инструкции следующими пиктограммами и ключевыми словами:

| Пиктограмма   | Ключевое слово | Следствия, если указания по безопасности не выполняются        |
|---|----------------|--|
|  | Осторожно      | Возможны тяжелые травмы либо смертельный исход                 |
|  | Указание       | Базовые знания либо советы по правильному обращению с прибором |

### 2.3 Указания по мерам безопасности при работе со встраиваемым счетчиком



#### Осторожно!

- Цифровой встраиваемый счетчик предназначен только для работы с жидкими, трудновоспламеняемыми средами.
- Встраиваемый счетчик нельзя использовать во взрывоопасных областях.



#### Указание

- Особенно следует упомянуть § 19g Закона о сохранении водных ресурсов, который предписывает, что заправочные установки необходимо изготавливать, строить, устанавливать и использовать таким образом, чтобы предотвращалось загрязнение водных ресурсов или иное отрицательное изменение свойств вод. .
- Пользователь такой установки согласно § 19i Закона о сохранении водных ресурсов обязан постоянно следить на месте использования за соблюдением вышеуказанных требований.

## 3. Монтаж

Перед монтажом проверьте все части на наличие возможных остатков упаковки.

### 3.1 Насос с наружной резьбой G 1" (Рис. 1)

- Накрутить переходник G 1"/G 1" (1) на половину оборота на выходную резьбу насоса.
- Вложить прокладку (3) в переходник (1).
- Одновременно скрутить насос с переходником (1) и счетчик с резьбой (2).

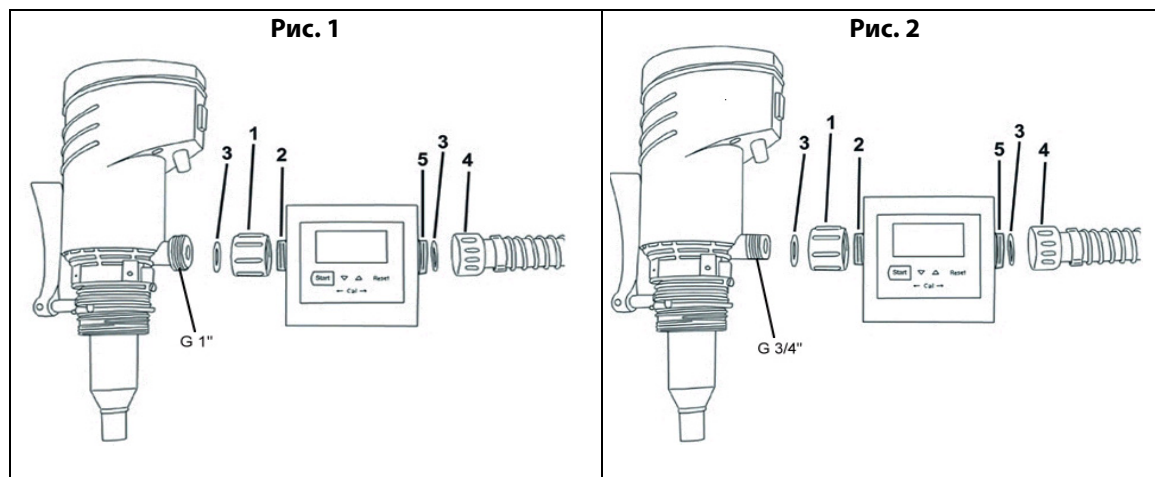
### 3.2 Насос с наружной резьбой G ¾" (Рис. 2)

- Накрутить переходник G 1"/G ¾" (1) на два оборота на наружную резьбу G1" (2) счетчика (внимание – левая резьба).
- Вложить прокладку (3) в переходник (1).
- Одновременно скрутить счетчик с переходником (1) и резьбу G ¾" насоса.

| Принадлежности к 3.2 (Рис. 2) | Номер артикула |
|-------------------------------|----------------|
| Переходник G 1"/G ¾"          | 88 375         |
| Арматура шланга G 1"          | 87 936         |
| Клемма                        | 88 030         |

**3.3** Вложить прокладку (3) в арматуру шланга (4) и скрутить с резьбой (5) счетчика.

**3.4** После монтажа проверить соединения на прочность и плотность.



## 4. Работа

### 4.1 Включение счетчика

Счетчик включается нажатием на клавишу **Start**. Он показывает последнюю измеренную величину. При начале раздачи (видимое протекание жидкости) продолжится отсчет начиная с последней измеренной величины.

### 4.2 Сброс текущего показания для начала нового измерения

Последняя измеренная величина (показание большими цифрами) сбрасывается на ноль нажатием на клавишу **Reset**.

### 4.3 Показание частичной суммы

Нажатие на клавиши **▲ ▼** можно перелистывать между общей суммой **TOTAL** и частичными суммами от 1 до 9.

### 4.4 Сброс сумм

#### Сброс частичных сумм 1 до 9

Одновременным нажатием на клавиши **Start** и **▲** примерно на 5 секунд актуально показываемая сумма сбрасывается на 0,0.

#### Сброс общей суммы **TOTAL**

- Открутить 4 винта на обратной стороне счетчика.
- Осторожно снять с корпуса крышку счетчика с дисплеем.
- Открутить 2 винта на отсеке с батареей.
- Вытащить батарею.
- Нажать на клавишу **Reset** и одновременно вложить батарею в отсек. Сумма **TOTAL** таким образом сбрасывается на 000000.
- Собрать счетчик в обратном порядке.

#### 4.5 Указания по точности

Сстраиваемый счетчик распознает протекающее количество жидкости и при изготовлении на заводе калибруется на применение с газойлем и дизельным топливом. Максимальная точность достигается при раздаче с постоянной производительностью.

Но различные причины могут повлиять на полученную точность измерения:

- Вязкость и вид перекачиваемой жидкости.
- Сильная пульсация и колебания производительности насоса.
- Условия монтажа.

#### 4.6 Калибровка

Одновременным нажатием на клавиши ▲ ▼ примерно на 5 секунд счетчик переходит в режим калибровки. При этом имеются две возможности:

##### Считывание актуальной величины калибровки

Чтобы просто показать актуальную величину калибровки, счетчик текущего расхода до перехода в режим калибровки необходимо сбросить на ноль. Для этого необходимо нажать на клавишу **Reset**. Если показывается величина калибровки, то нажатием на клавишу **Start** без изменения величины калибровки осуществляется возврат в рабочий режим (последняя откалиброванная величина сохраняется). Клавиша **Reset** сбрасывает фактор калибровки на величину по умолчанию (заводская калибровка) и снова переключает прибор в рабочий режим.

##### Изменение величины калибровки

Одновременным нажатием на клавиши ▲ ▼ примерно на 5 секунд при величине текущего расхода неравной нулю счетчик переключается в режим калибровки.

Нажатием на стрелку ▲ величина увеличивается, стрелкой ▼ величина уменьшается.

Повторным нажатием на обе клавиши ▲ ▼ примерно на 5 секунд установленная величина сохраняется и калибровка заканчивается. Прибор переключается обратно в рабочий режим.

**Пример:** Раздать жидкость в точную мерную емкость (объем равен 20 литрам).

- Переключить счетчик клавишами ▲ ▼ в режим калибровки.
- Клавишами ▲ или ▼ уровнять величину объема в емкости.
- Установленную величину сохранить клавишами ▲ ▼.

#### 4.7 Выключение счетчика

Длительным нажатием (прим. 5 секунд) клавиши **Start** счетчик выключается. Если счетчик не активен более чем 90 секунд, то он автоматически выключается.

## 5. Поддержание в рабочем состоянии/Обслуживание

В принципе встраиваемый счетчик не требует большого обслуживания.

В соответствии с § 19i Закона о сохранении водных ресурсов необходимо регулярно проверять следующие части, чтобы предотвратить травмирование людей, повреждение материальных ресурсов и загрязнение окружающей среды.

- Корпус счетчика и подключения необходимо регулярно проверять на наличие повреждений и плотность соединений.
- При необходимости замены батарей осторожно открыть счетчик и вытащить батарею из нижней части счетчика. Вложить новую батарею, 3.6 В-литиевую (Тип SL 360S), и закрыть корпус.

## 6. Ремонт/Сервис

Встраиваемый счетчик разработан и изготовлен с соблюдением высших стандартов качества.

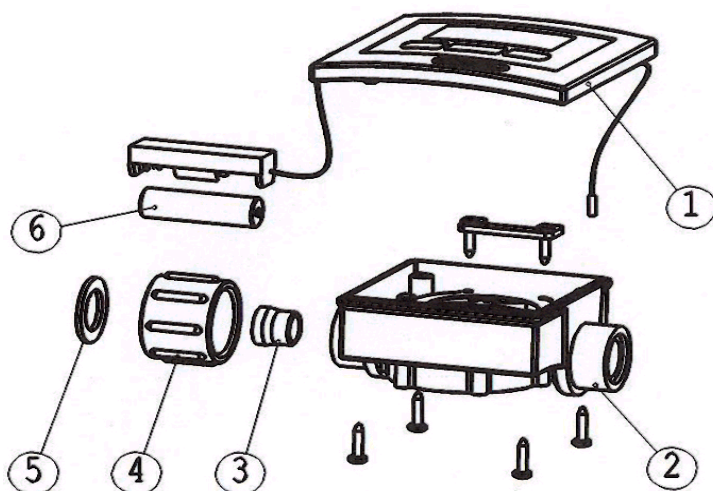
Если несмотря на все меры по контролю качества возникнет проблема, обращайтесь к нашему представителю сервисной службы:

**Госп. Владимир Солдатенко**

ЗАО "Концерн ПромСнабКомплект" , пр. Луначарского 72/1, 194291 Санкт-Петербург  
Тел. + 812 - 327 86 01 факс + 812 - 327 86 56 Email: soldatenko@pskk.ru

## 7. Список запасных частей

Рис. 3



Список к рис. 3

| Поз. | Обозначение                 | № артикула |
|------|-----------------------------|------------|
| 1    | Крышка, в сборе             | 88 368     |
| 2    | Корпус                      | 88 381     |
| 3    | Дроссель, D 12              | 88 370     |
| 4    | Переходник, G 1" x G 1"     | 88 371     |
| 5    | Прокладка, 30 x 19,5 x 2    | 88 372     |
| 6    | Литиевая батарея, 3,6 вольт | 88 373     |

## 8. Декларация производителя

Данным мы заявляем, что нижеуказанный прибор по своей конструкции и изготовлению, а также выпускаемому нами технологическому исполнению соответствует необходимым предписаниям европейского сообщества. В случае несогласованного с нами изменения прибора данное заявление теряет силу

|                                |  |
|--------------------------------|--|
| Прибор                         | Встраиваемый счетчик, цифровой   |
| Предписание ЕС                 | Предписание ЕС по электромагнитной совместимости (89/336/EWG) в версии 93/31/EWG |
| Примененная национальная норма | DIN VDE 0843 T1  |

13.10.2009

FMT Swiss AG

  
 Dipl.-Ing. Rudolf Schlenker

### FMT Swiss AG

Fluid Management Technologies Swiss AG • Eschfeldstrasse 2 • CH-6312 Steinhausen  
 Tel. +41 41 712 05 37 • Fax +41 41 720 26 21 • info@fntag.ch • www.fntag.ch