

Пневматический насос для масла 3:1

Руководство по эксплуатации



Содержание:

1. Общие данные

- 1.1 Предназначение
- 1.2 Состав и принцип действия
- 1.3 Технические данные
- 1.4 Область применения
- 1.5 Требования к месту установки

2. Общие меры безопасности

- 2.1 Указания по мерам безопасности
- 2.2 Опасности при работе с насосом для масла

3. Монтаж

- 3.1 Монтаж на бочку и резервуары
- 3.2 Монтаж на стене

4. Ввод в эксплуатацию

- 4.1 Сброс воздуха из насоса и установок

5. Работа

- 5.1 Замена бочек

6. Содержание в рабочем состоянии

7. Принадлежности

8. Поиск неисправностей

9. Ремонт/сервис

10. Декларация о соответствии нормам ЕС

11. Составные части

Пояснения по мерам безопасности

В данной инструкции по эксплуатации проводится различие между различными уровнями опасности. Эти меры опасности обозначены в инструкции следующими пиктограммами и ключевыми словами.





Пиктограмма	Ключевое слово	Следствия, если указания по безопасности не выполняются
	Опасность	Смерть или тяжелейшие травмы
	Осторожно	Возможны тяжелые травмы либо смертельный исход
	Внимание	Возможны травмы либо повреждения имущества легкой или средней тяжести

Табл. 1-1: Классификация указаний по безопасности по типу и тяжести опасности

Кроме этого используется еще одно указание, которое дает общие советы по работе с прибором.

Пиктограмма	Ключевое слово	Значение
	Указание	Базовые знания либо советы по правильному обращению с прибором

Таб. 1-2: Общий совет



Установка или использование насоса не по назначению может привести к травмам людей или повреждению материальных ценностей !

Внимательно и полностью прочитайте перед использованием насоса для масла эту инструкцию по эксплуатации.

1. Общие сведения

1.1 Предназначение

- Насосом для масла можно перекачивать смазочные масла и другие подобные нейтральные жидкости.



Опасность

Никогда не перекачивайте взрывоопасные жидкости, такие как например бензин и другие вещества с подобными точками воспламенения !

- К использованию по назначению относится также следование руководству по эксплуатации, которое полностью должно быть прочитано перед вводом в эксплуатацию.

- Любое другое применение (другие жидкости, применение грубой силы) или собственноручное изменение (перестройка, применение не оригинальных запчастей) могут привести к возникновению опасности и считаются применением не по назначению.
- За вред, возникший в результате применения не по назначению, ответственность несет пользователь.
- Перед любым ремонтом или техническим обслуживанием стравите воздух из установки.
- Передавайте проведение ремонта и технического обслуживания только квалифицированному персоналу.
- При ремонте применяйте только оригинальные запасные части, иначе пропадает гарантия.

1.2 Состав и принцип действия

- Насос для масла может быть оснащен различными принадлежностями PRESSOL.
- Корпус насоса полностью состоит из литого цинка.
- Шток поршня из нержавеющей закаленной стали.
- Компоненты управления из высококачественного прочного пластика.
- Все прокладки из полиуретана и пербуна и соответствуют области применения насоса.

1.3 Технические данные

Тип	3:1	
Год постройки	см. маркировку	
Передаточное число	3:1	
Давление воздуха макс.	атм	10
Давление воздуха рекомендованное	атм	8
Давление воздуха мин.	атм	2
Давление масла макс	атм	30
Производительность*	л / мин	20
Расход воздуха макс	л / мин	450
Подвод сжатого воздуха	G	1,4" внутренняя
Подвод масла	G	1/2" нар.
Диаметр поршня воздуха	мм	80
Ход	мм	44
Рабочий объем двигателя	см ²	220
Рабочий объем насоса	см ²	70
Громкость макс. (расстояние 2 м)	Дб (А)	78
Вес	кг	7,2
* при свободном протекании		

Tab. 1-3: Технические данные

1.4 Область применения

Этот насос разработан для перекачки дизельного топлива, моторного и гидравлического масла а также жидких самосмазывающих сред. Он также рекомендован для использования на трубопроводных системах в соединении со шланговыми катушками. Он дает очень высокую производительность даже при использовании с катушками со шлагом длиной 15м, пистолетом со счетчиком с каплеотсекателем. Производительность насоса зависит от вязкости масла, температуры а также длины и диаметра магистрали подачи. Насос работает также в наклонном положении.

1.5 Требования к месту установки

Пользователь подобных установок согласно § 19 i закона о сохранении водных ресурсов обязан постоянно следить за соблюдением указанных требований на месте установки.

Насос разработан для работы внутри помещений. Место установки необходимо выбирать таким образом, чтобы была возможна безукоризненная работа.

Мы настоятельно рекомендуем, снабжать насос качественно безукоризненным сжатым воздухом (лубрикаторы - смазки сжатого воздуха, фильтры сжатого воздуха с влагоотделителями) Далее обязательно необходимо следить за тем, что насос необходимо использовать с редуктором сжатого воздуха. Установкой редуктора на 8 атмосфер вы достигните рекомендованного для насоса рабочего давления. Тем самым предотвращаются возможные повреждения принадлежностей, возникновение неплотностей соединений магистрали и сохранение насоса.

При новых установках до ввода в эксплуатацию обязательно необходимо очистить магистраль от металлических опилок и других загрязнений. Пожалуйста следите при замене бочки чтобы насос и принадлежности не загрязнились опилками, крошками, песком и др. загрязнениями.

Чтобы легче проводить ремонт и сервисное обслуживание, мы рекомендуем установить шаровый кран между насосом и подающим шлангом.

2. Общие меры безопасности

2.1 Указания по мерам безопасности

- Насос разработан и изготовлен в соответствии с действующими требованиями по мерам безопасности соответствующих предписаний ЕС.
- Несмотря на это этот продукт может быть опасен, если он используется не по назначению или без необходимого внимания.
- Поэтому до ввода насоса в эксплуатацию прочитайте данную инструкцию по эксплуатации и передайте ее следующим за Вами пользователям насоса.
- В любом случае при работе насоса действуют местные предписания по мерам безопасности, а также предписания по мерам безопасности данной инструкции по эксплуатации.
- Во время действия гарантии насос может вскрывать только сервисный персонал PRESSOL.

ВНИМАНИЕ! Перед открыванием насоса обязательно отключите подвод воздуха и нажмите на спуск раздаточного пистолета, чтобы стравить давление насоса. Также во время, когда насос не используется, для соблюдения безопасности необходимо обязательно отключать сжатый воздух, чтобы насос не находился под давлением. Следуйте также местным мерам по безопасности и правилам работы со смазочными веществами.

2.2 Опасности при работе с насосом для масла



Осторожно!

Никогда не проводите никаких действий при работающем насосе!

- Предпринимайте монтаж или демонтаж принадлежностей только при отключенном насосе и установках без давления.



Осторожно!

Не перекачивайте загрязненные жидкости!

- Следите за тем, чтобы в перекачиваемой жидкости не находились примеси.
- На заборную магистраль установите фильтр.



Осторожно!

Неисправные принадлежности могут привести к травмированию людей и повреждению материальных ценностей

- Линии забора и подачи не должны быть изломаны, перекручены или растянуты.
- В масляной магистрали подачи необходимо установить предохранительный вентиль (см. принадлежности).
- Принадлежности во время использования необходимо проверять на потертости, разрывы и др. повреждения.
- Неисправные принадлежности необходимо незамедлительно заменить.
- Касательно срока использования следите за данными в нормативах ZH 1/A45.4.2 или DIN 20066 часть 5.3.2.



Внимание!

Протечки масла могут нанести вред окружающей среде

- Следуйте предписаниям закона о сохранении водных ресурсов (WHG) и местным предписаниям по работе с установками (VawS).

3. Монтаж

- Насос можно использовать как для перекачки из стандартных емкостей (например бочек), так и из резервуаров.



Указание

Согласно предписаниям (WHG) заборная магистраль должна проходить по возрастающей от емкости к насосу. Следите при монтаже за высотой емкости и при необходимости установите ванну-маслосборник.

3.1 Монтаж на бочки и резервуары

- Вкрутите насос с заборной трубкой и переходником на бочку в отверстие G 2".
- Прикрутите подающий шланг в выходное отверстие насоса G 1/2" .
- Прикрутите раздаточный пистолет на подающий шланг.

3.2 Настенный монтаж



Указание

При настенном монтаже насоса 3:1 с длинной заборной магистралью необходим обратный клапан.

Чтобы избежать возможное возникновение повышенного давления, обязательно использование обратного клапана с отверстием повышенного давления артикул 03 337.

- Для закрепления насоса необходимы 2 шурупа диаметром 10 или 12 мм (не входят в объем поставки). Подберите эти шурупы в соответствии с поверхностью, на которой необходимо смонтировать насос.
- При монтаже следите за надежным креплением насоса. Выберите защищенное место (защита от брызг, повреждений и краж).
- При использовании поверяемого варианта исполнения насос должен быть установлен всегда вертикально, чтобы обеспечить безукоризненную работу сепаратора воздуха.
- Вкрутите заборную трубку с резьбой в G 2"-отверстие бочки или резервуара.
- Соедините заборную трубку и насос с заборным шлангом (разъем насоса G3/4").
- Возвратную магистраль воздуха и масла поверяемого варианта насоса необходимо провести в отверстие переходника на бочку обратно в бочку или резервуар.
- Соедините насос с раздаточным пистолетом, счетчиком посредством раздаточного шланга.
- Монтажный материал нагнетающих магистралей:
 - Длина магистрали до 15 м: труба DN 20 (R 3/4") DIN 2448 или больше; St 37 по DIN 1629.
 - Длина магистрали от 15 м: труба DN 32 (R 1 ") DIN 2448 или больше; St 37 по DIN 1629.
- Предохранительный вентиль (см. принадлежности).
- Шаровый кран (см. принадлежности).



Указания

Следите при монтаже за чистотой и точность соединений принадлежностей с корпусом насоса.

Используйте подходящие уплотнители (напр. тефлоновую ленту).

- Насос готов к вводу в эксплуатацию.

4. Ввод в эксплуатацию

4.1 Сброс воздуха из насоса и установок

- Подключите насос к сжатому воздуху (рекомендовано 8 атм).
- Откройте раздаточный пистолет на самой дальней точке установки над подходящей приемной емкостью, пока из него не начнет поступать масло без воздушных вкраплений.
- Повторите это действие на каждой точке раздачи.

5. Работа



Указание

Чтобы полностью выкачать масло из емкости, заборная трубка должна доходить до дна емкости.



Осторожно!

Никогда не применяйте насос всухую, без перекачки жидкости. При такой работе всухую возникает опасность поломки насоса.



Осторожно!

Если установка длительное время не используется, то она должна быть полностью отключена (в любом случае по ночам, выходным и т.д.).

- Включите подачу сжатого воздуха, установка готова к работе.
- При открытии раздаточного пистолета насос включается и начинает перекачку.
- При закрытии раздаточного пистолета в установке возрастает давление и насос останавливается.

5.1 Замена бочек

- Вы избежите попадания загрязнений, если вы сразу вставите заборную трубку в новую бочку.

6. Содержание в рабочем состоянии

Для поддержания насоса в рабочем состоянии, мы рекомендуем время от времени прочищать фильтры и шумоподавители в точке подвода сжатого воздуха. Если насос используется без фильтра-редуктор-лубликатора, то в зависимости от интенсивности использования насоса регулярно в отверстие подачи воздуха закапываются пару капель масла.

Насос в принципе не требует большого технического обслуживания.

По причине требований § 19i закона о сохранности водных ресурсов регулярно необходимо проверять и при необходимости заменять следующие части, чтобы избежать вреда:

- Корпус насоса
- Раздаточный шланг
- Раздаточный пистолет
- Соединительные магистрали

7. Принадлежности

- Двойная заборная трубка, 2 м, № 19 511
- Шланг для масла, 2 м, G 3/4 “ внутр, G 3/4“ нар., № 19 512
- Заборная трубка, G 3/4 “ внутр, G 2“ нар, длина трубки 860, для 200/220 л емкостей, № 19 522
- Заборная трубка, G 3/4 “ внутр, G 2“ нар, длина трубки 860, для 200/220 л емкостей с обратным клапаном, № 19 523
- Заборная трубка, G 3/4 “ внутр, G 2“ нар, длина трубки 1600, для резервуаров, с обратным клапаном, № 19 523 001
- Комплект, длина трубки 860, для 200/220 л емкостей, № 19 513 950
- Комплект, длина трубки 1600, для резервуаров, № 19 513 952
- Комплект, длина трубки 1600, для резервуаров, 90° уголок для соединения с пневматическим насосом, № 19 513 954
- Заборная трубка, G s“ i, G 2“ а, длина трубки 2100, для резервуаров, с обратным клапаном, № 19 523 954
- Настенный кронштейн, № 19 521
- Фильтр-редуктор-лубликатор, № 20 218 950
- Спиральный шланг 5 м, № 20 185
- Шаровый кран G 3/4“ внутр - G 3/4“ внутр, № 19 763
- Шаровый кран G 1/2“ внутр - G 1/2“ внутр , № 19 762
- Шланг 0,5 м G 1/2“ внутр - G 1/2“ внутр, № 19 580 001
- Обратный клапан G 3/4“ внутр, № 03 337
- Шланг 1,5 м G 1/2“ внутр - G 1/2“ внутр, № 19 580
- Предохранительный вентиль 16 атм, № 19 648
- Предохранительный вентиль 20 атм, № 19 506



Указание

Только использование оригинальных запасных частей PRESSOL обеспечивает безукоризненную работу насоса! Для предотвращения неправильной работы, используйте только оригинальные запчасти.

8. Поиск неисправностей

Неисправность	Причина	Устранение
Мотор не работает или работает очень медленно.	Давление воздуха мало.	Установите давление воздуха мин. 3 атм.
	Шумоподавитель (поз. 20) или фильтр (поз. 11) загрязнены.	Прочистите шумоподавитель или фильтр.
Мотор работает, но подачи нет или она очень мала	Воздух во всасывающем трубопроводе.	Уплотнить трубопровод
	Воздух в подающем трубопроводе.	Сбросить воздух из трубопровода: а) Нажать рычаг раздаточного пистолета. б) Приоткрыть трубопровод сразу за насосом.
	Масло слишком холодное.	Применять только масло с температурой свыше 15 град.
	Потери на трение в трубопроводе.	Использовать трубопроводы наименьшей длины, насос устанавливать в середине.
Мотор работает, но давления не создает.	Загрязнение или повреждение прокладок или вентилях в насосе.	Части прочистить или заменить.
Выход воздуха из шумоподавителя (при стоящем насосе).	Повреждение блока номер 5.	Заменить блок номер 5.
	Повреждены прокладки или поверхности на распределителе (поз. 19.6).	Заменить детали. Артикул 72097

Табл. 8-1: Поиск неисправностей

Если указанные в табл. 9-1 меры не могут устранить неисправность, свяжитесь с ремонтной службой (адрес см. раздел 10).

9. Ремонт/Сервис

Насос для дизельного топлива разработан и изготовлен с соблюдением высших стандартов качества.

Если несмотря на все меры по контролю качества возникнет проблема, обращайтесь к нашему представителю сервисной службы:

Госп. Владимир Солдатенко

ЗАО "Концерн ПромСнабКомплект", пр. Луначарского 72/1, 194291 Санкт-Петербург
Тел. + 812 - 327 86 01 факс + 812 - 327 86 56 Email: soldatenko@pskk.ru

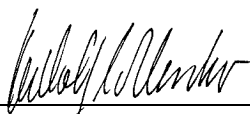
10. Декларация о соответствии нормам ЕС

Данным мы заявляем, что нижеуказанный прибор по своей конструкции и изготовлению, а также выпускаемому нами технологическому исполнению соответствует необходимым предписаниям европейского сообщества. В случае несогласованного с нами изменения прибора данное заявление теряет силу.

Обозначение прибора:	Пневматический насос 3:1
Тип прибора:	Пневматический насос
Год изготовления:	См. маркировку
Соответствующие предписания ЕС:	Предписание ЕС Машины приложение 1 89/392 EWG Предписание от 14.6.1989 91/368/EWG изменение от 20.6.1991 93/ 68/EWG изменение от 30.08.1993
Примененные национальные нормы:	DIN EN 292, часть 1, часть 2 DIN EN 45014

31.01.2008

PRESSOL Schmiergeräte GmbH



Dipl.-Ing. Rudolf Schlenker

11. Составные части

№	Обозначение	Артикул
1	Цилиндр	03 268
2	Прокладка	03 316
3	Муфта	03 311
4	Шайба	87 116
5	Поршень в сборе	03 324
6	Шайба	03 250
7	Винт	87 221
8	шайба	87 212
9	Прокладка	02 380
10	Корпус распределителя	87 211
11	Фильтр	87 228
12	Переходник	03 319
13	Переключатель	87 210
14	Гильза	87 209
15	Пружина	87 215
16	Прокладка	87 223
17	Вкладыш	87 206
18	Винт	87 220

№	Обозначение	Артикул
19	Комплект для ремонта распределителя	87 351
19.1	Зажим	87 214
19.2	Шибер	87 213
19.3	Прокладка	87 225
19.4	Прокладка	87 224
19.5	Прокладка	87 223
19.6	Распределитель	87 204
20	Шумоподавитель	87 227
21	Корпус	87 207
22	Комплект для ремонта штока поршня	87 353
22.1	Прокладка	03 262
22.2	Шток поршня	87 205
22.3	шибер	87 208
22.4	Шток поршня	02 843
23	Прокладка	87 226
24	Фланец	87 217
25	Винт	87 222
26	Комплект для ремонта фланца	87 656
26.1	Прокладка	88 164
26.2	Прокладка	88 165
26.3	Переходник	88 152
26.4	Прокладка	02 380
26.5	Прокладка	03 387
26.6	Прокладка	03 264
27	Цилиндр насоса	02 844
28	Пружина	02 851
29	шарик	03 263
30	Прокладка	87 521
31	винт вентиля	87 646
32	Манжета	03 390
33	Штифт	87 630
34	Муфта	01 085
35	Шайба вентиля	03 416
36	Прокладка	02 849
37	Цилиндр насоса	02 854
38	Пружина	02 852
39	Штанга вентиля	03 336
40	Шайба	02 853

Таб. 11-1: Расшифровка к рис. 11-1

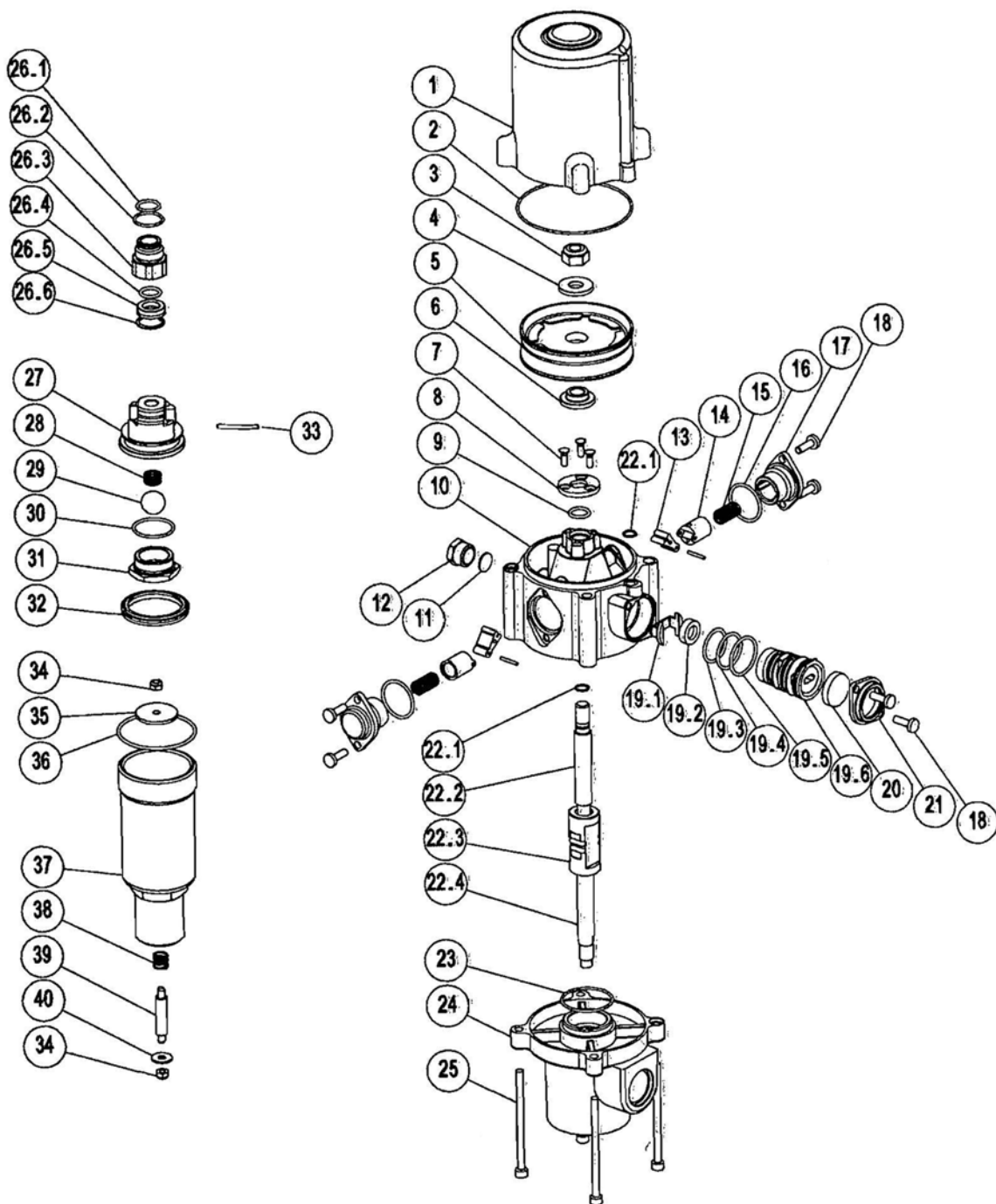


Рис. 11-1: Составные части пневматического насоса для масла

PRESSOL Schmiergeräte GmbH • Parkstrasse 7 • D-93167 Falkenstein

Tel. +49 9462 17-0 • Fax +49 9462 17-208 • info@pressol.com • www.pressol.com